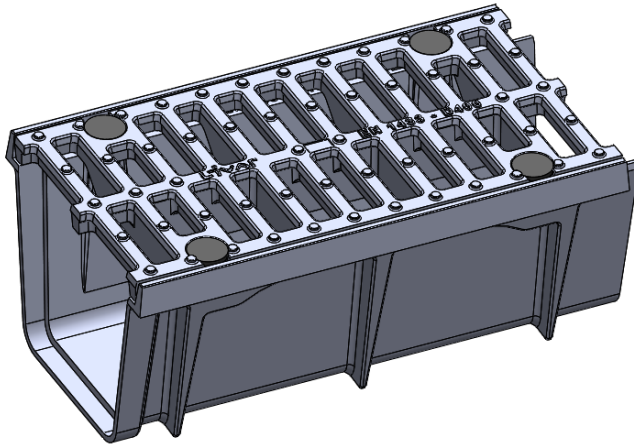
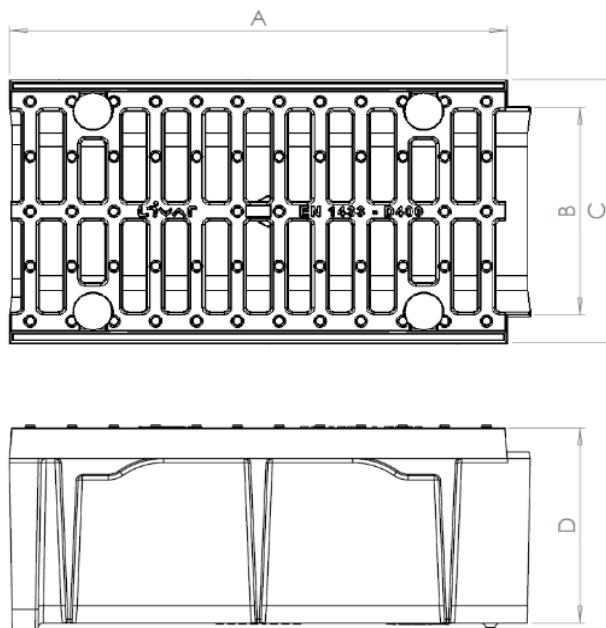


ARTIKEL 725

KANALSKA REŠETKA S KANALETO, VIJAČENA, 500 x 200 mm – D 400
 tehnične specifikacije za dobavo in montažo kanalskih pokrovov



VGRADNJA	VOZIŠČE
RAZRED	D
NOSILNOST	400 kN
ARTIKEL	725
TEŽA	31,1 KG
STANDARD	SIST EN 1433
CERTIFIKATI	ZAG (SLO), ZIK (HR)



DIMENZIJA	mm
A	500
B	210
C	275
D	200

NAMEN UPORABE IN PODROČJE VGRADNJE:

LTŽ **KANALSKA REŠETKA S KANALETO**, vijačena, primerna za večkratne prehode z visoko obremenitvijo, D 400 kN, ≥ 40 kg, **dimenzij 500 x 200 mm** - nodularna (duktilna) litina EN GJS 500-7, **v skladu z SIST EN 1433**, s funkcijo spajanja ene v drugo, za **mesto vgradnje**: vozišče, parkirišča za tovornjake, pristanišča, nakladalne rampe itd.; npr. **LIVAR** Ivančna Gorica, tip **725**

Ivančna Gorica, 22.01.2021

Livar d.d.

LIVAR, Proizvodnja in obdelava ulitkov, d.d.

Ljubljanska cesta 43, SI-1295 IVANČNA GORICA, T: +386 (01) 786 99 00, www.livar.si

Transakcijski račun pri Nova Ljubljanska Banka d.d., IBAN: SI56 0292 2002 0211 206

Družba je registrirana pri okrožnem sodišču v Ljubljani,

št. vložka 1/13026/00, osnovni kapital 6.069.276,00 EUR, mat. št. 5504813, davčna št. 58984771.