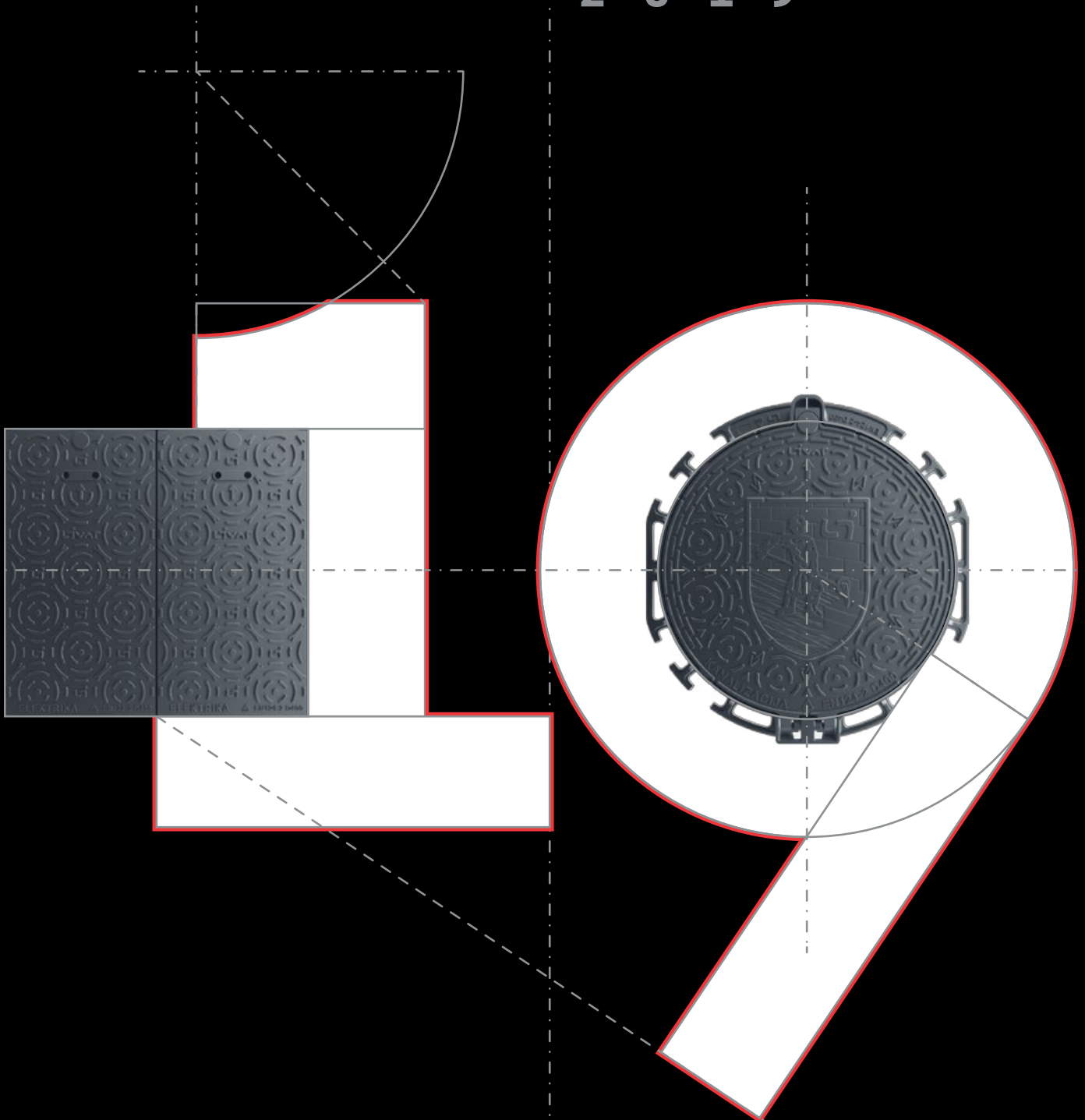


k a t a l o g  
k o m u n a l n o g  
p r o g r a m a

**2 0 1 9**



**livar**  
industries

65  
1954 / 2019

**KVADRATNI LIVENOGVOZDENI POKLOPCI**

	Str.	Artikal	Nosivost kN	Nazivna dimenzija	Ugradnja	Tip	Zaključavanje	Prigušni uložak	Zaptivanje	Poklopac na vijak	Betonski venac
Kvadratni poklopci manjih dimenzija	8	<b>500 A</b>	A 15	350 × 350	pešačke staze						
	8	<b>500 B</b>	A 15	350 × 450	pešačke staze						
	8	<b>513</b>	B 125	400 × 400	parkirališta	smradonepropusan, uljni žleb					
	8	<b>520</b>	B 125	500 × 500	parkirališta						
	8	<b>521</b>	C 250	500 × 500	sporedna traka					2x	
Kvadratni poklopci 600 × 600	9	<b>501</b>	A 15	600 × 600	pešačke staze						
	9	<b>502</b>	B 125	600 × 600	parkirališta						
	9	<b>503</b>	C 250	600 × 600	sporedna traka		jednostruko	EPDM guma			
	9	<b>504</b>	D 400	600 × 600	kolovoz		dvostruko	EPDM guma			opcija
Kvadratni poklopci sa zaptivanjem 600 × 600	10	<b>803</b>	B 125	600 × 600	parkirališta		dvostruko simetrično	NBRM guma	prepreka za vodu i mulj		
	10	<b>802 A</b>	D 400	600 × 600	kolovoz		dvostruko simetrično	EPDM guma	prepreka za vodu i mulj	1x	opcija
	10	<b>804</b>	D 400	600 × 600	kolovoz		dvostruko simetrično	EPDM guma	prepreka za vodu i mulj		opcija
Kvadratni poklopci sa zaptivanjem 600 × 1250	11	<b>811</b>	B 125	600 × 1250	parkirališta	demontažna prečka	dvostruko simetrično	NBRM guma	prepreka za vodu i mulj		
	11	<b>812 A</b>	D 400	600 × 1250	kolovoz	demontažna prečka	dvostruko simetrično	EPDM guma	prepreka za vodu i mulj	1x	
Kvadratni poklopci 800 × 800	12	<b>903</b>	B 125	800 × 800	parkirališta	demontažna prečka					
	12	<b>904</b>	D 400	800 × 800	kolovoz	demontažna prečka		EPDM guma		1x	
Klasične kvadratne rešetke za odvod	19	<b>700</b>	C 250	300 × 300	sporedne trake	udubljena, LG hvatač peska 700 A	zaključavanje				
	19	<b>705</b>	C 250	400 × 400	sporedne trake	ravna	zaključavanje				
	19	<b>706</b>	C 250	400 × 400	sporedne trake	udubljena	zaključavanje				
	19	<b>701</b>	D 400	400 × 400	kolovoz	ravna, LG hvatač peska 702 A	zaključavanje				
	19	<b>701 B</b>	D 400	400 × 400	kolovoz	ravna	zaključavanje				
	19	<b>702</b>	D 400	400 × 400	kolovoz	udubljena, LG hvatač peska 702 A	zaključavanje				
	19	<b>702 B</b>	D 400	400 × 400	kolovoz	udubljena	zaključavanje				opcija
	Linijske rešetke	20	<b>711</b>	C 250	500 × 200	sporedne trake	sa okvirom	zaključavanje			
20		<b>721</b>	C 250	500 × 100	sporedne trake	sa LG kanaletom	zaključavanje				
20		<b>723</b>	C 250	500 × 200	sporedne trake	sa LG kanaletom	zaključavanje				
20		<b>724</b>	D 400	500 × 300	kolovoz	sa LG kanaletom	zaključavanje				
Kvadratna rešetka 600 × 600	21	<b>707 A</b>	D 400	600 × 600	kolovoz	ravna	dvostruko simetrično	EPDM guma		1x	opcija
Rešetka za ivičnjak	22	<b>708 *</b>	C 250	400 × 400	sporedne trake	ivičnjak	dvojni simetrični	EPDM guma			
Okrugle rešetke	23	<b>410 *</b>	B 125	Ø 350	parkirališta	ravna					
	23	<b>703</b>	B 125	Ø 600	parkirališta	ravna					
	23	<b>704</b>	D 400	Ø 600	kolovoz	ravna	dvostruko simetrično	PVC			

**REŠETKE**

	Str.	Artikal	Nosivost kN	Nazivna dimenzija	Ugradnja	Tip	Zaključavanje	Prigušni uložak	Zaptivanje	Poklopac na vijak	Betonski venac
Okrugli poklopci Ø 500	13	<b>621</b> *	B 125	Ø 500	parkirališta	prečka sa vijkom		EPDM guma	prepreka za vodu i mulj	1x	
	13	<b>622</b> *	B 125	Ø 500	parkirališta						
	13	<b>623</b> *	C 250	Ø 500	sporedna traka	prečka sa vijkom		EPDM guma	prepreka za vodu i mulj	1 x	
Okrugli poklopci Ø 600	14	<b>600</b> *	B 125	Ø 600	parkirališta						
	14	<b>601</b> *	B 125	Ø 600	parkirališta	ventiliran					opcija
	14	<b>603</b>	C 250	Ø 600	sporedna traka	ventiliran	jednostruko	EPDM guma			opcija
	14	<b>603 B.L.</b>	C 250	Ø 600	sporedna traka		jednostruko	EPDM guma			opcija
	14	<b>604</b>	D 400	Ø 600	sporedna traka		dvostruko simetrično	EPDM guma			opcija
	14	<b>604 A</b>	D 400	Ø 600	kolovoz		dvostruko simetrično	EPDM guma	prepreka za vodu i mulj	1x	opcija
	14	<b>605</b>	D 400	Ø 600	kolovoz	ventiliran	dvostruko simetrično	EPDM guma			opcija
	14	<b>605 A</b>	D 400	Ø 600	kolovoz	ventiliran	dvostruko simetrično	EPDM guma		1x	opcija
	Okrugli poklopci sa prostorom za ispunu	15	<b>610</b>	B 125	Ø 450	parkirališta	ventiliran				
15		<b>611</b>	B 125	Ø 600	parkirališta	ventiliran					
Specijalni okrugli poklopci - sa proširenim okvirom	16	<b>634</b>	D 400	Ø 600	kolovoz		dvostruko simetrično	EPDM guma			
	16	<b>635</b>	D 400	Ø 600	kolovoz	ventiliran	dvostruko simetrično	EPDM guma			
Specijalni okrugli poklopci - velika opterećenja, autoput, vodonepropusni 1 bar	17	<b>607</b>	D 400	Ø 600	kolovoz	vodonepropusnost, plavna područja		EPDM guma	vodonepropusno 1 bar	3x	opcija
	17	<b>606</b>	E 600	Ø 600	veliko opterećenje	autoputevi, tuneli, industrijska postrojenja,...		NBRM guma			4x
Specijalni okrugli poklopci - teleskopski, sa podesivom visinom	18	<b>654</b> *	D 400	Ø 600	kolovoz		dvostruko simetrično	EPDM guma			opcija
	18	<b>655</b> *	D 400	Ø 600	kolovoz	ventiliran	dvostruko simetrično	EPDM guma			opcija
Armiranobetonski venci dimenzija Ø 1000 i Ø 1200	24										
Hvatači peska	25										
Dodaci	26	<b>Penjalica</b>									
	26	<b>Klešta za otvaranje poklopaca</b>									
	26	<b>Poluga</b>									

# ZAŠTO IZABRATI LIVAR?



**NAŠE ZNANJE**, iskustva i predanost su imali ključnu ulogu u stvaranju najveće specijalizovane livnice za proizvodnju sivog i nodularnog liva

u Sloveniji. Sa svojim proizvodima smo prisutni skoro svugde u svetu i u različitim industrijskim granama. Pouzdanost, usmerenost ka rešenjima i savladavanje svih tehnoloških procesa u livničkoj industriji naročito se odražavaju u prodajnom programu za niskogradnju naše robne marke Livar.

Komunalni program je u celosti plod našeg znanja, sopstvenog razvoja i više od pedesetogodišnjeg iskustva. U regionu i šire važno za odličnog i pouzdanog razvojnog dobavljača koji svoj trud ulaže u izgradnju partnerskih odnosa sa kupcima i u krajnje zadovoljstvo svih učesnika. Kvalitet i bezbednost celokupnog programa obezbeđuje sertifikacija u skladu sa standardom SIST EN 124-2, gde se redovno prate svojstva proizvoda (geometrija), usklađenost sa klasifikacijom u odnosu na klase i opterećenja, adekvatnost sistema za ugradnju i kvalitet materijala.

U obnovljenom katalogu programa za niskogradnju Livar predstavljamo vam našu celokupnu liniju kroz pregledan sistem, a svi pojedinačni proizvodi su detaljnije predstavljeni u tehničkim listovima dostupnim na Internet strani [www.livar.si](http://www.livar.si) ili preko naših administratora i zastupnika prodaje.





**BEZBEDNOST:**

- usklađenost proizvoda sa zahtevima standarda SIST EN 124-2: 2015, HRN EN 124-2: 2015, SIST EN 1433,
- sistem kvaliteta u skladu sa zahtevima ISO 9001 od 2015,
- potvrde o usklađenosti proizvoda dobijene od sertifikacionog tela ZAG Ljubljana i zik Zagreb.

**FUNKCIONALNOST:**

- veliki izbor proizvoda,
- sopstvena proizvodnja,
- pedesetogodišnje iskustvo,
- prilagođavanje proizvoda određenim zahtevima korisnika.

**RAZVOJ**

Svi naši proizvodi su plod sopstvenog razvoja, a imamo mogućnost da ih prilagođavamo i dalje razvijamo po želji kupaca.

**GARANCIJA KVALITETA**

Za sve naše proizvode dobili smo sertifikat u skladu sa SIST EN 124-2:2015, koji obuhvata sledeće zahteve:

- karakteristike proizvoda (geometrijske),
- klasifikacija (klase nosivosti),
- mesta ugradnje,
- materijali koji mogu da se koriste za izradu,
- označavanje proizvoda,
- ispitivanje i nadzor.

**SERTIFIKATI:**

SIST EN 124-2:2015  
HRN EN 124-2: 2015  
SIST EN 1433

**ZAG**

KVALITET

ISO 9001

ZAŠTITA ŽIVOTNE SREDINE

ISO 14001

GARANCIJA ZADOVOLJSTVA:

7 godina garancije

# NAŠI PROIZVODI

## KARAKTERISTIKE PROIZVODA:

- jednostavni za rukovanje u toku prevoza, pri ugradnji i održavanju,
- pod opterećenjem su stabilni, smešteni u svom sedištu, što onemogućava kloparanje,
- poboljšan oblik okvira se dobro prilagođava mestu ugradnje, zato okvir ne može da odstupa od podloge,
- poklopci imaju u skladu sa standardom ugrađenu zaptivnu gumu, prigušni uložak, zatvoreni su pomoću brave ili na vijak,
- usklađenost sa zahtevima standarda EN 124-2,
- stalni nadzor proizvodnje od strane sertifikacionog tela ZAG (SLO) I ZIK (HR).

## MATERIJAL

Okvir i poklopac su izrađeni od nodularnog liva (po SIST EN GJS 500-7). Nodularni liv ima zbog svog sastava pri istim tvrdoćama mnogo veću zateznu čvrstoću nego sivi liv, a velika prednost se nalazi i u njegovoj žilavosti i većoj granici razvlačenja.

## KARAKTERISTIKE

Prilikom izbora odgovarajućeg poklopca obratite pažnju na karakteristike: prigušna zaptivna guma, prigušni uložak, mogućnost zaključavanja, sa otvorima za ventiliranje ili bez otvora za ventiliranje, vodonepropusan uložak, zatvaranje na vijak itd.

## MOGUĆI NATPISI I PERSONALIZACIJA

Kod poklopaca možete da birate između različitih standardnih natpisa, a pod posebnim uslovima nudimo i natpise po meri. Za poklopce koji imaju tu mogućnost, srednji deo poklopca može da se izlije sa vašim grbom odnosno grafičkom pripremom po vašim željama.

## ZAŠTITA

Svi proizvodi su zaštićeni protiv korozije ekološkom crnom bojom na vodenoj bazi.

## AMBALAŽA

Proizvodi su složeni na drvenim paletama, zaštićeni su PVC folijom i uvezani PVC trakom.

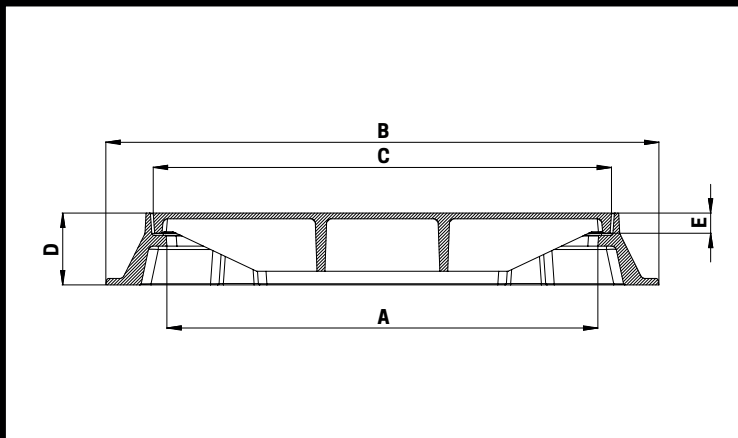
**08 KVADRATNI POKLOPCI**

**13 OKRUGLI POKLOPCI**

**19 REŠETKE**

**24 OSTALO**

**27 UPUTSTVA**



## KVADRATNI POKLOPCI MANJIH DIMENZIJA

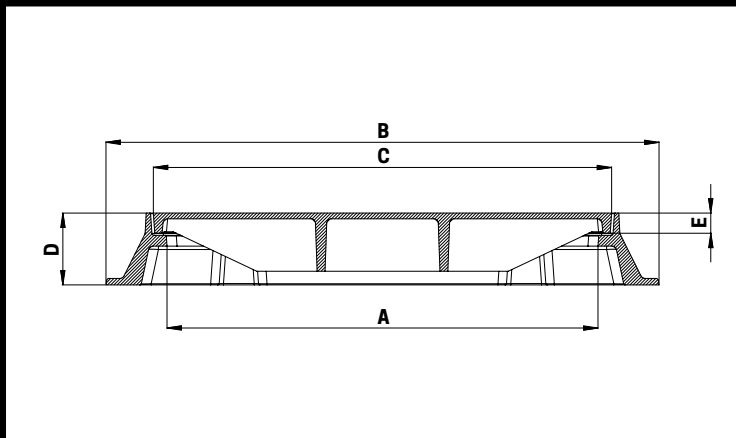
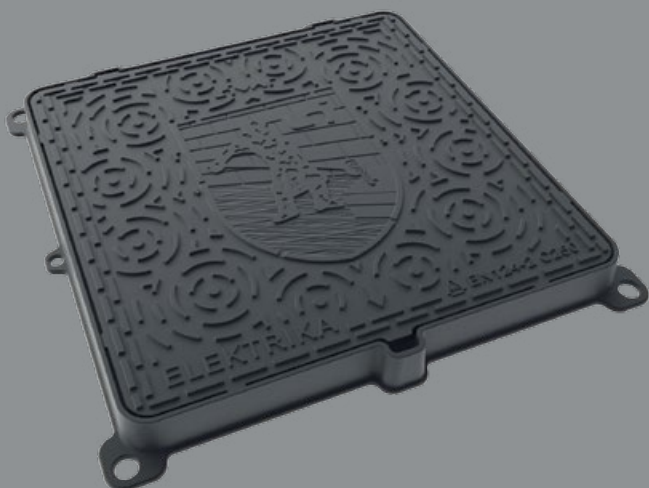
SIST EN 124-2,  
NODULARNI LIV EN GJS 500-7

Upotreba	Klasa	Artikal	Nazivna dimenzija	A Svetli otvor za reviziju (mm)	B Širina okvira sa ušicama (mm)	C Širina poklopca (mm)	D Ugradna visina okvira (mm)	E Nalegajuća visina poklopca (mm)	Težina (kg)	Tip
PEŠAČKE STAZE	A 15	<b>500 A</b>	350 × 350	320	380 × 430	350	46	36	17	
PEŠAČKE STAZE	A 15	<b>500 B</b>	350 × 450	320 × 420	380 × 530	350 × 450	36	46	23	
PARKIRALIŠTA	B 125	<b>513</b>	400 × 400	400	500	440	38	30	21	uljni žleb
PARKIRALIŠTA	B 125	<b>520</b> (na slici)	500 × 500	500	595	530	40	30	28	
SPOREDNA TRAKA C 250		<b>521</b>	500 × 500	500	595	530	50	39	38	na 2 vijka

### SPECIFIČNOSTI:

500 A, 500 B	natpis nije moguć
513	natpis KANALIZACIJA, smradonepropusan (uljni žleb za parafinsko ulje)
520	natpis KANALIZACIJA
521	natpis KANALIZACIJA, na 2 vijka





## KVADRATNI POKLOPCI DIMENZIJE 600 MM × 600 MM

SIST EN 124-2,  
NODULARNI LIV EN GJS 500-7

Upotreba	Klasa	Artikal	Nazivna dimenzija	A Svetli otvor za reviziju (mm)	B Širina okvira sa ušicama (mm)	C Širina poklopca (mm)	D Ugradna visina okvira (mm)	E Nalegajuća visina poklopca (mm)	Težina (kg)
PEŠAČKE STAZE	A 15	<b>501</b>	600 × 600	600	720	630	40	30	41
PARKIRALIŠTA	B 125	<b>502</b>	600 × 600	600	720	630	40	30	42
SPOREDNA TRAKA C 250		<b>503</b> (na slici)	600 × 600	600	725	640	60	27	52
KOLOVOZ	D 400	<b>504</b>	600 × 600	600	770	640	100	28	67

### SPECIFIČNOSTI:

501, 502, 503, 504

moгуće izvođenje sa vašim grbom, mogućnost natpisa:

KANALIZACIJA - VODOVOD - JAVNA RASVETA - ELEKTRIKA - TELEFON - CATV - bez natpisa

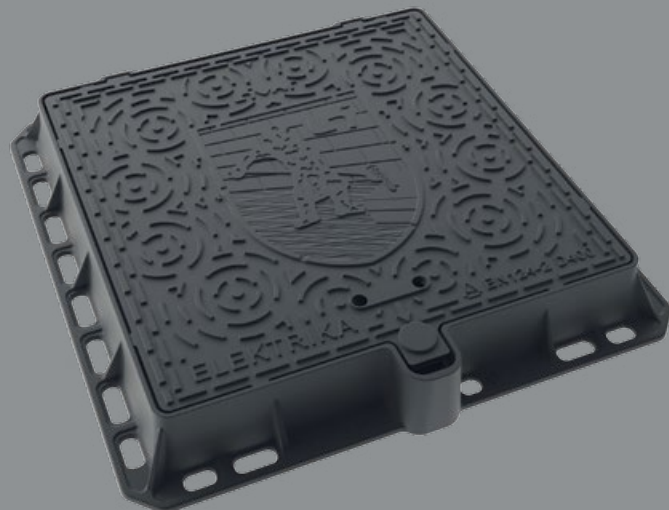
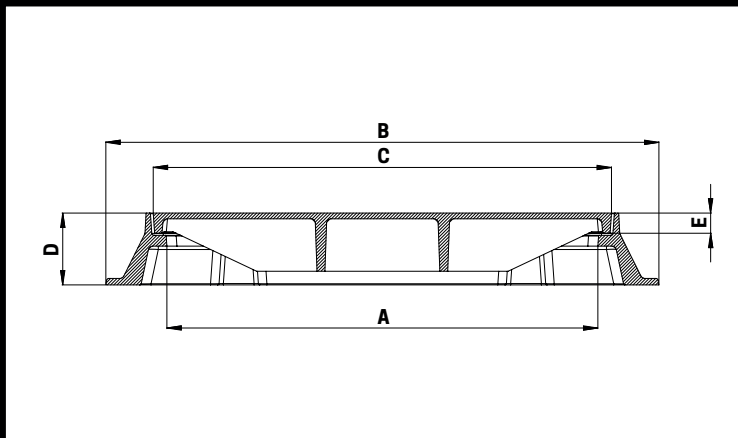
503

jednostruko zaključavanje, prigušni uložak, EPDM-guma

504

dvostruko simetrično zaključavanje, prigušni uložak EPDM-guma, mogućnost sa betonskim vencem

**504:  
MOGUĆNOST  
SA  
BETONSKIM  
VENCEM**



## KVADRATNI POKLOPCI SA ZAPTIVANJEM DIMENZIJE 600 MM × 600 MM

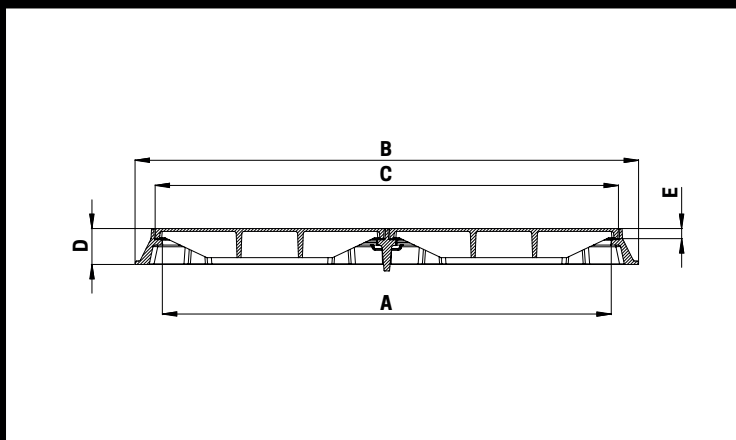
SIST EN 124-2,  
NODULARNI LIV EN GJS 500-7

Upotreba	Klasa	Artikal	Nazivna dimenzija	A Svetli otvor za reviziju (mm)	B Širina okvira sa ušicama (mm)	C Širina poklopca (mm)	D Ugradna visina okvira (mm)	E Nalegajuća visina poklopca (mm)	Težina (kg)	Tip
PARKIRALIŠTA	B 125	<b>803</b>	600 × 600	600	762	640	80	30	59	zaptivanje
KOLOVOZ	D 400	<b>802 A</b> (na slici)	600 × 600	600	770	640	100	28	67	zaptivanje, poklopac na vijak
KOLOVOZ	D 400	<b>804</b>	600 × 600	600	770	640	100	28	67	zaptivanje

### SPECIFIČNOSTI:

- 803 natpis ELEKTRIKA  
dvostruko simetrično zaključavanje, zaptivanje NBRM-guma - prepreka za vodu i mulj
- 802 A mogućnost izvođenja sa vašim grbom  
mogućnost natpisa: ELEKTRIKA - TELEFON - mogućnost natpisa po dogovoru - bez natpisa  
dvostruko simetrično zaključavanje, prigušni uložak EPDM-guma, zaptivanje- prepreka za vodu i mulj  
poklopac na vijak, mogućnost sa betonskim vencem
- 804 mogućnost izvođenja sa vašim grbom  
mogućnost natpisa TELEKOM - mogućnost natpisa po dogovoru - bez natpisa  
dvostruko simetrično zaključavanje, prigušni uložak EPDM-guma, zaptivanje- prepreka za vodu i mulj,  
mogućnost sa betonskim vencem

**802A, 804:  
MOGUĆNOST  
SA  
BETONSKIM  
VENCEM**



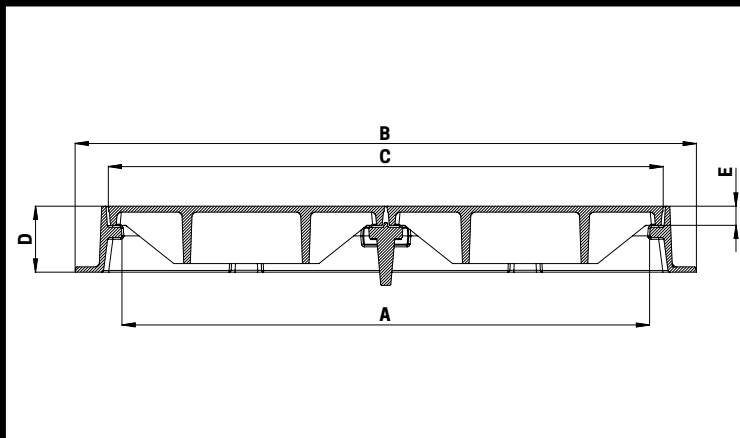
## KVADRATNI POKLOPCI SA ZAPTIVANJEM DIMENZIJE 600 MM × 1.250 MM

SIST EN 124-2,  
NODULARNI LIV EN GJS 500-7

Upotreba	Klasa	Artikal	Nazivna dimenzija	A Svetli otvor za reviziju (mm)	B Širina okvira sa ušicama (mm)	C Širina poklopca (mm)	D Ugradna visina okvira (mm)	E Nalegajuća visina poklopca (mm)	Težina (kg)	Tip
PARKIRALIŠTA	B 125	<b>811</b>	600 × 1250	600 × 1250	740 × 1390	640 × 1290	70	30	105	zaptivanje, demontažna prečka
KOLOVOZ	D 400	<b>812 A</b> (na slici)	600 × 1250	600 × 1250	785 × 1400	640 × 1290	100	28	131	zaptivanje, demontažna prečka

### SPECIFIČNOSTI:

811	<p>natpis ELEKTRIKA ili bez natpisa</p> <p>zaptivanje NBRM-guma - prepreka za vodu i mulj</p> <p>dvostruko simetrično zaključavanje, demontažna prečka okvira</p>
812 A	<p>moguće izvođenje sa vašim grbom, natpis ELEKTRIKA ili bez natpisa</p> <p>prigušni uložak EPDM guma, zaptivanje - prepreka za vodu i mulj</p> <p>dvostruko simetrično zaključavanje, demontažna prečka okvira</p> <p>poklopac na vijak</p>



## KVADRATNI POKLOPCI DIMENZIJE 800 MM × 800 MM

SIST EN 124-2,  
NODULARNI LIV EN GJS 500-7

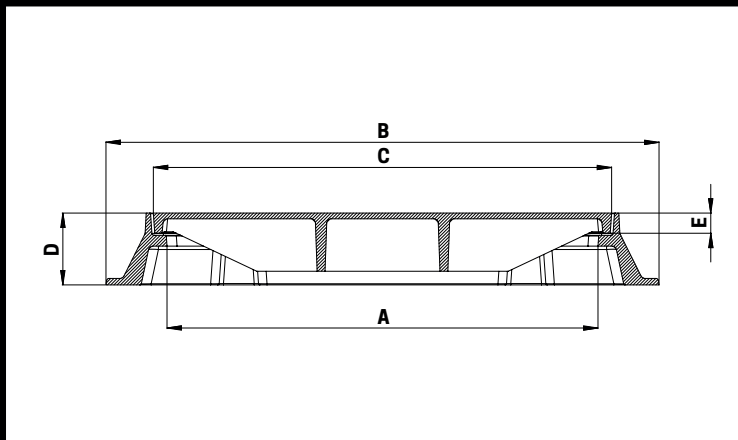
Upotreba	Klasa	Artikal	Nazivna dimenzija	A Svetli otvor za reviziju (mm)	B Širina okvira sa ušicama (mm)	C Širina poklopca (mm)	D Ugradna visina okvira (mm)	E Nalegajuća visina poklopca (mm)	Težina (kg)	Tip
PARKIRALIŠTA	B 125	<b>903</b>	800	800 × 800	930 × 930	850	56	41	106	demontažna prečka
KOLOVOZ	D 400	<b>904</b> (na slici)	800	800 × 800	920 × 942	840 × 800	100	29	128	demontažna prečka

### SPECIFIČNOSTI:

903	natpis ELEKTRIKA demontažna prečka okvira
904	natpis ELEKTRIKA prigušni uložak EPDM guma, poklopac na vijak, demontažna prečka okvira



NOVO



OKRUGLI POKLOPCI

## OKRUGLI POKLOPCI Ø 500

SIST EN 124-2,  
NODULARNI LIV EN GJS 500-7

Upotreba	Klasa	Artikal	Nazivna dimenzija	A Svetli otvor za reviziju Ø (mm)	B Širina okvira sa ušicama (mm)	C Širina poklopca (mm)	D Ugradna visina okvira (mm)	E Nalegajuća visina poklopca (mm)	Težina (kg)	Tip
PARKIRALIŠTA	B 125	<b>621</b> (na slici)	Ø 500	500	640	542	55	16	27,5	prečka sa vijkom
PARKIRALIŠTA	B 125	<b>622</b>	Ø 500	500	640	542	55	16	26	
SPOREDNA TRAKA	C250	<b>623</b>	Ø 500	500	640	542	55	16	30	prečka sa vijkom

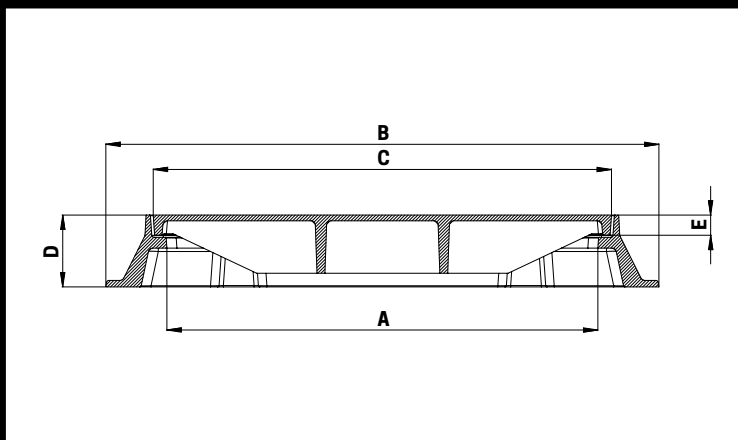
NOVO

NOVO

NOVO

### SPECIFIČNOSTI:

- 621 bez natpisa  
621, 623 bez natpisa, demontažna prečka sa vijkom, prigušni uložak EPDM guma, zaptivanje - prepreka za vodu i mulj



## OKRUGLI POKLOPCI Ø 600

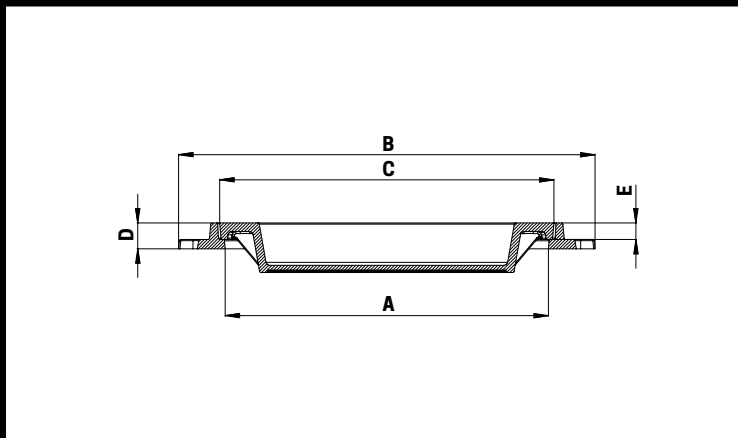
SIST EN 124-2,  
NODULARNI LIV EN GJS 500-7

Upotreba	Klasa	Artikal	Nazivna dimenzija	A Svetli otvor za reviziju Ø (mm)	B Širina okvira sa ušicama (mm)	C Širina poklopca (mm)	D Ugradna visina okvira (mm)	E Nalegajuća visina poklopca (mm)	Težina (kg)	Tip
PARKIRALIŠTA	B 125	<b>600</b>	Ø 600	615	760	650	55	23	38	
PARKIRALIŠTA	B 125	<b>601</b>	Ø 600	615	760	650	55	23	37,5	ventiliran
SPOREDNA TRAKA	C 250	<b>603</b>	Ø 600	600	785	640	70	23	44,5	ventiliran
SPOREDNA TRAKA	C 250	<b>603 B.L.</b>	Ø 600	600	785	640	70	23	45	
KOLOVOZ	D 400	<b>604</b> (na slici)	Ø 600	600	800	640	100	24	53	
KOLOVOZ	D 400	<b>604 A</b>	Ø 600	600	800	640	100	24	53	sa vijkom, sa zaptivanjem
KOLOVOZ	D 400	<b>605</b>	Ø 600	600	800	640	100	24	52	ventiliran
KOLOVOZ	D 400	<b>605 A</b>	Ø 600	600	800	640	100	24	52	ventiliran, sa vijkom

### SPECIFIČNOSTI:

- 600, 601 moguće izvođenje sa vašim grbom, natpis KANALIZACIJA, mogućnost sa betonskim vencem
- 603, 603 B.L. moguće izvođenje sa vašim grbom, natpis KANALIZACIJA, mogućnost sa betonskim vencem, jednostruko zaključavanje, prigušni uložak EPDM guma, samostojeći poklopac u nagibu 120°, sa zaštitom protiv zatvaranja pri nagibu 90°
- 603 B.L. neventiliran (bez otvora)
- 604, 605 moguće izvođenje sa vašim grbom, natpis KANALIZACIJA, mogućnost sa betonskim vencem, dvostruko simetrično zaključavanje, prigušni uložak EPDM guma, samostojeći poklopac u nagibu 120°, sa zaštitom protiv zatvaranja pri nagibu 90°
- 604 A sa vijkom, primeren za kolovoze i područja sa potrebom za zaptivanjem - prepreka za mulj i vodu
- 605 A sa vijkom, primeren za kolovoze

**MOGUĆNOST  
SA BETONSKIM  
VENCEM**



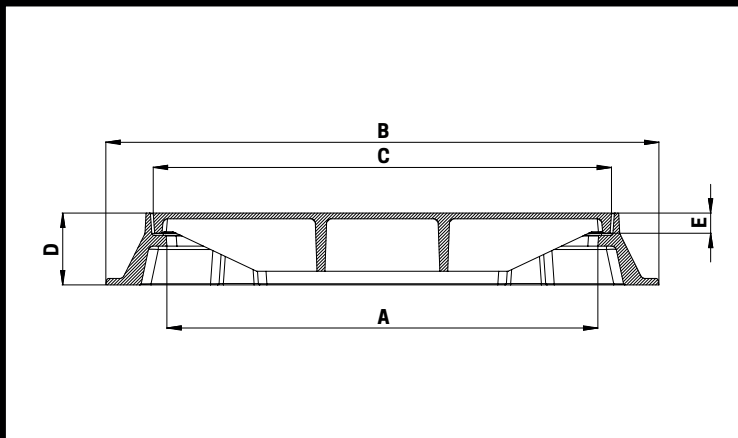
## OKRUGLI POKLOPCI SA MOGUĆNOŠĆU ISPUNE

SIST EN 124-2,  
NODULARNI LIV EN GJS 500-7

Upotreba	Klasa	Artikal	Nazivna dimenzija	A Svetli otvor za reviziju Ø (mm)	B Širina okvira sa ušicama (mm)	C Širina poklopca (mm)	D Ugradna visina okvira (mm)	E Nalegajuća visina poklopca (mm)	Težina (kg)	Tip
PARKIRALIŠTA	B 125	<b>610</b> (na slici)	Ø 450	450	580	465	36	23	20	ventiliran
PARKIRALIŠTA	B 125	<b>611</b>	Ø 600	610	778	650	39	28	43	ventiliran

### SPECIFIČNOSTI:

- 610 natpis nije moguć, ventiliran, zapremina ispune 5,5 L, visina prostora za ispunu 59 mm
- 611 natpis nije moguć, ventiliran, zapremina ispune 9 L, visina prostora za ispunu do 58 mm



## SPECIJALNI OKRUGLI POKLOPCI: POKLOPCI SA PRODUŽENOM LG ARMATUROM Ø 600

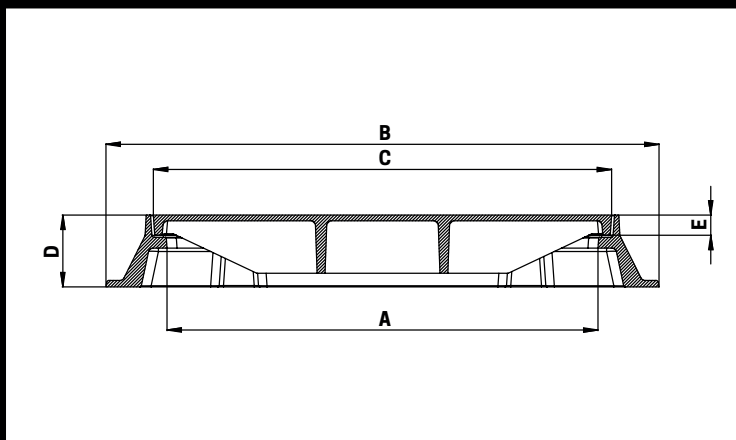
SIST EN 124-2,  
NODULARNI LIV EN GJS 500-7

Upotreba	Klasa	Artikal	Nazivna dimenzija	A Svetli otvor za reviziju Ø (mm)	B Širina okvira sa ušicama (mm)	C Širina poklopca (mm)	D Ugradna visina okvira (mm)	E Nalegajuća visina poklopca (mm)	Težina (kg)	Tip
KOLOVOZ	D 400	<b>634</b> (na slici)	Ø 600	600	765 × 800	640	100	24	63	
KOLOVOZ	D 400	<b>635</b>	Ø 600	600	765 × 800	640	100	24	62	ventiliran

### SPECIFIČNOSTI:

634, 635 konstruktivno jači okvir, za zahtevnije terene i visokofrekventne kolovoze moguće izvođenje sa vašim grbom, natpis KANALIZACIJA, sa dvostrukim simetričnim zaključavanjem, prigušni uložak EPDM guma samostojeći poklopac u nagibu 120°, sa zaštitom protiv zatvaranja pri nagibu 90°





## VELIKA OPTEREĆENJA / AUTOPUT / VODONEPROPUSNOST Ø 600

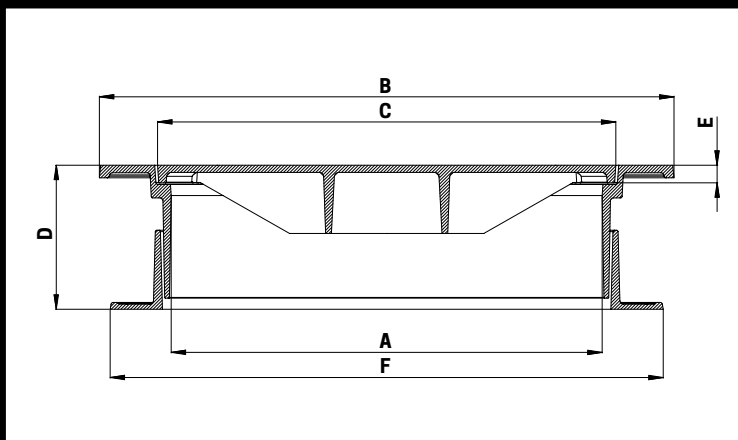
SIST EN 124-2,  
NODULARNI LIV EN GJS 500-7

Upotreba	Klasa	Artikal	Nazivna dimenzija	A Svetli otvor za reviziju Ø (mm)	B Širina okvira sa ušicama (mm)	C Širina poklopca (mm)	D Ugradna visina okvira (mm)	E Nalegajuća visina poklopca (mm)	Težina (kg)	Tip
KOLOVOZ	D 400	<b>607</b> (na slici)	Ø 600	600	800	640	100	30	56	autoputevi, vodonepropusan 1bar
VELIKO OPTEREĆENJE	E 600	<b>606</b>	Ø 600	600	800	650	100	50	93	avtoceste, veliko opterećenje

### SPECIFIČNOSTI:

- 607 moguće izvođenje sa vašim grbom, natpis KANALIZACIJA, mogućnost sa betonskim vencem  
poklopac na 3 vijka (zahtev za AUTOPUTEVE)  
VODONEPROPUSNOST 1 bar (sertifikat), primereno za plavna područja, prigušni uložak EPDM guma
- 606 natpis KANALIZACIJA, mogućnost sa betonskim vencem  
poklopac na 4 vijka (za velika opterećenja: fabrike, skladišta, tuneli...), prigušni uložak NBRM guma

MOGUĆNOST  
SA BETONSKIM  
VENCEM



NOVO



## TELESKOPSKI OKRUGLI POKLOPCI

### Ø 600

SIST EN 124-2,  
NODULARNI LIV EN GJS 500-7

Upotreba	Klasa	Artikal	Nazivna dimenzija	A Svetli otvor za reviziju Ø (mm)	B Širina okvira sa ušicama (mm)	C Širina poklopca (mm)	D Ugradna visina okvira (mm)	E Nalegajuća visina poklopca (mm)	Težina (kg)	Tip
KOLOVOZ	D 400	<b>654</b> (na slici)	Ø 600	600	800	640	180 - 280	24	102	teleskopski
KOLOVOZ	D 400	<b>655</b>	Ø 600	600	800	640	180 - 280	24	102	teleskopski, ventiliran

NOVO

NOVO

### SPECIFIČNOSTI:

654, 655

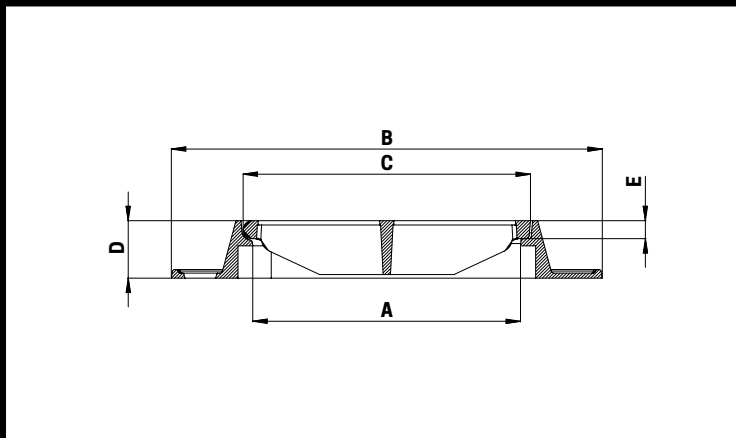
sa podesivom visinom 180-260 mm

moguće izvođenje sa vašim grbom, natpis KANALIZACIJA

dvostruko simetrično zaključavanje, prigušni uložak EPDM guma, opciono poklopac na vijak

samostojeći poklopac u nagibu 120°, sa zaštitom protiv zatvaranja pri nagibu 90°

otvori za ankerisanje



## KVADRATNE REŠETKE ZA ODVOD

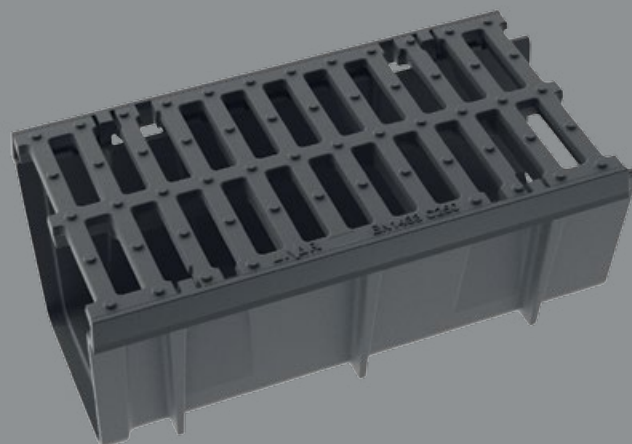
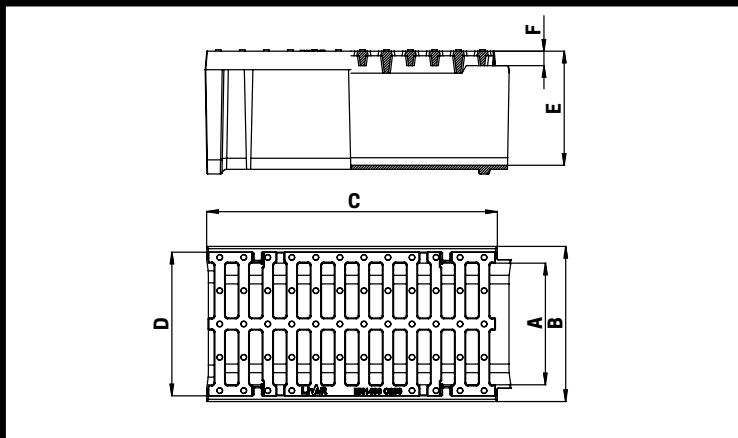
SIST EN 124-2,  
NODULARNI LIV EN GJS 500-7

Upotreba	Klasa	Artikal	Nazivna dimenzija	A Svetli otvor za reviziju (mm)	B Širina okvira sa ušicama (mm)	C Širina rešetke (mm)	D Ugradna visina okvira (mm)	E Nalegajuća visina rešetke (mm)	Težina (kg)	Tip
SPOREDNA TRAKA C250		<b>700</b>	300 × 300	240	420 × 440	300	80	25	26	udubljena, moguć LG hvatač
SPOREDNA TRAKA C250		<b>705</b>	400 × 400	372 × 400	600 × 560	400	80	25	34	ravna
SPOREDNA TRAKA C250		<b>706</b>	400 × 400	372 × 400	600 × 560	400	80	25	31	udubljena
KOLOVOZ	D400	<b>701</b>	400 × 400	330	600 × 560	400	80	25	44	ravna, moguć LG hvatač
KOLOVOZ	D400	<b>701 B</b> (na slici)	400 × 400	372 × 400	600 × 560	400	80	25	39	ravna
KOLOVOZ	D400	<b>702</b>	400 × 400	330	600 × 560	400	80	25	40	udubljena, moguć LG hvatač
KOLOVOZ	D400	<b>702 B</b>	400 × 400	372 × 400	600 × 560	400	80	25	35	udubljena

### SPECIFIČNOSTI:

700	rešetka sa zaključavanjem, moguć LG hvatač peska art. 700 A
705, 706, 701 B, 702 B	rešetka sa zaključavanjem, LG hvatač peska nije moguć
701, 702	rešetka sa zaključavanjem, moguć LG hvatač peska art. 702 A
702 B	mogućnost sa betonskim vencem

**702B:  
MOGUĆNOST  
SA  
BETONSKIM  
VENCEM**



## LINIJSKE REŠETKE

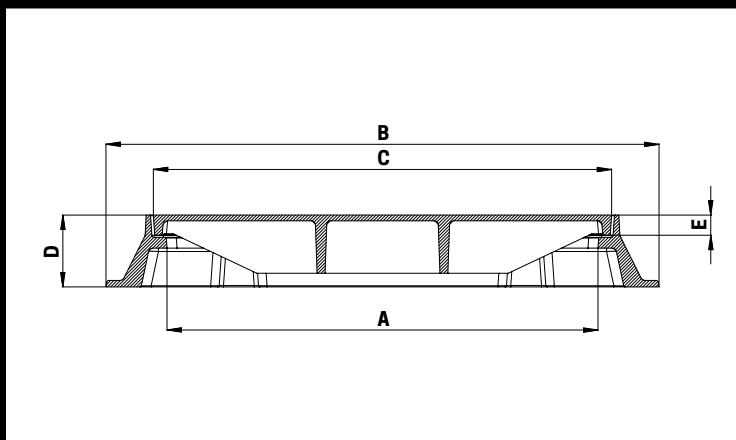
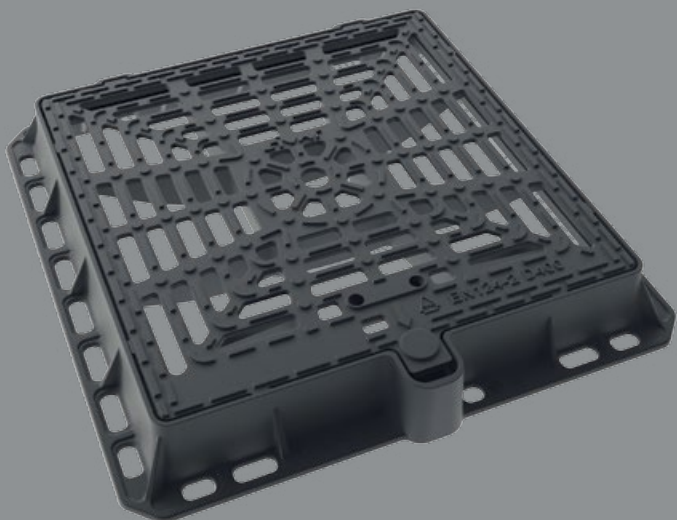
SIST EN 1433,  
NODULARNI LIV EN GJS 500-7

Upotreba	Klasa	Artikal	Nazivna dimenzija	A Svetli otvor za reviziju (mm)	B Širina okvira sa ušicama (mm)	C Dužina rešetke	D Širina rešetke (mm)	E Svetla visina kanalete (mm)	F Nalegajuća visina rešetke	Težina (kg)	Tip
SPOREDNA TRAKA C250		<b>711</b>	500 × 200	200	340	500	245		25	15	sa okvirom
SPOREDNA TRAKA C250		<b>721</b>	500 × 100	110	175	500	150	120	25	16	sa LG kanaletom
SPOREDNA TRAKA C250		<b>723</b> (na slici)	500 × 200	210	270	500	245	197	25	25	sa LG kanaletom
KOLOVOZ	D400	<b>724</b>	500 × 300	305	375	500	350	230	26	41	sa LG kanaletom

### SPECIFIČNOSTI:

- 711 linijska rešetka i okvir, bez LG kanalete, sa zaključavanjem, spajanje jedne u drugu ugradna visina okvira je 32 mm
- 721, 723, 724 linijska rešetka sa LG kanaletom (otporna na smrzavanje), sa zaključavanjem, spajanje jedne u drugu





## KVADRATNA REŠETKA 600 × 600

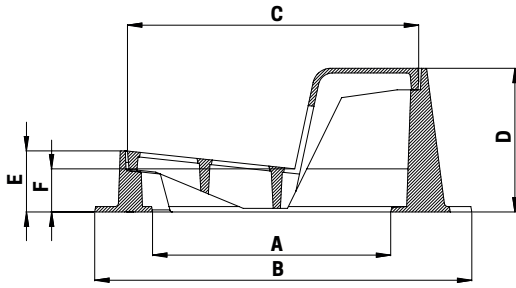
SIST EN 124-2,  
NODULARNI LIV EN GJS 500-7

Upotreba	Klasa	Artikal	Nazivna dimenzija	A Svetli otvor za reviziju (mm)	B Širina okvira sa ušicama (mm)	C Širina rešetke (mm)	D Ugradna visina okvira (mm)	E Nalegajuća visina rešetke (mm)	Težina (kg)	Tip
KOLOVOZ	D400	<b>707 A</b> (na slici)	600 × 600	600	770	640	100	28	61	ravna

### SPECIFIČNOSTI:

707 A	bez natpisa
	dvostruko simetrično zaključavanje, uložak EPDM guma, rešetka na vijak
	moгуćnost sa betonskim vencem

MOGUĆNOST  
SA  
BETONSKIM  
VENCEM



## REŠETKA ZA IVIČNJAK

SIST EN 124-2,  
NODULARNI LIV EN GJS 500-7

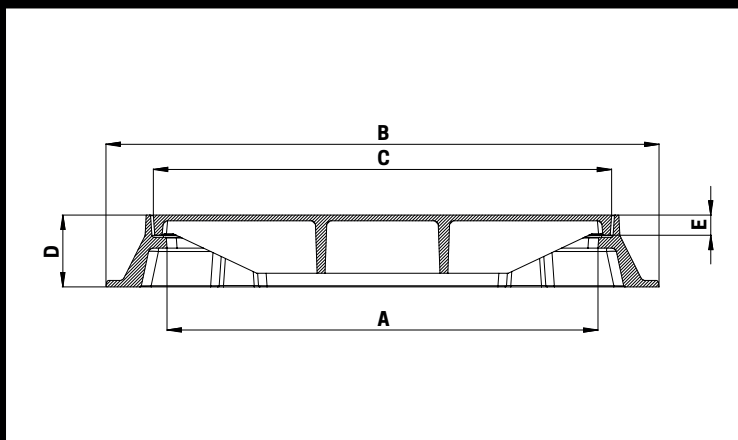
Upotreba	Klasa	Artikal	Nazivna dimenzija	A Svetli otvor za reviziju (mm)	B Širina okvira sa ušicama (mm)	C Širina rešetke (mm)	D Ugradna visina okvira, ivičnjak (mm)	E Ugradna visina okvira, kolovoz (mm)	F Nalegajuća visina rešetke	Težina (kg)	Tip
		<b>708</b> (na slici)	400 × 400	330 × 330	500 × 525	400 × 405	200	85	60	43,5	dvostruko zaključavanje

NOVO

### SPECIFIČNOSTI:

- 708 bez natpisa
- dvostruko simetrično zaključavanje, sa prigušnim uloškom EPD guma, demontažna i samostojeća rešetka u nagibu 120°

NOVO



REŠETKE

## OKRUGLE REŠETKE

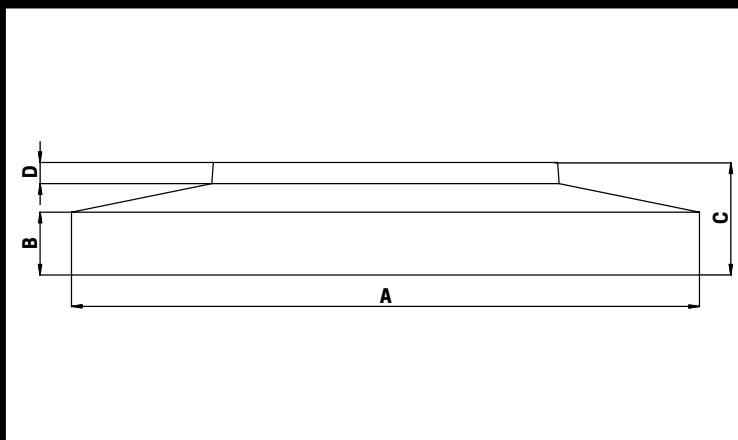
SIST EN 124-2,  
NODULARNI LIV EN GJS 500-7

Upotreba	Klasa	Artikal	Nazivna dimenzija	A Svetli otvor za reviziju Ø (mm)	B Širina okvira sa ušicama (mm)	C Širina rešetke (mm)	D Ugradna visina okvira (mm)	E Nalegajuća visina rešetke (mm)	Težina (kg)	Tip
PARKIRALIŠTA	B125	<b>410</b> (na slici)	Ø 350	345	460	385	40	20	12,5	
PARKIRALIŠTA	B125	<b>703</b>	Ø 600	610	778	648	39	28	38	
KOLOVOZ	D400	<b>704</b>	Ø 600	600	800	640	100	30	53	dvostruko zaključavanje

NOVO

### SPECIFIČNOSTI:

- 410 moguća ugradnja na betonsku cijev Ø 300 i Ø 400
- 703, 704 natpis KANALIZACIJA
- 704 dvostruko simetrično zaključavanje, prigušni uložak



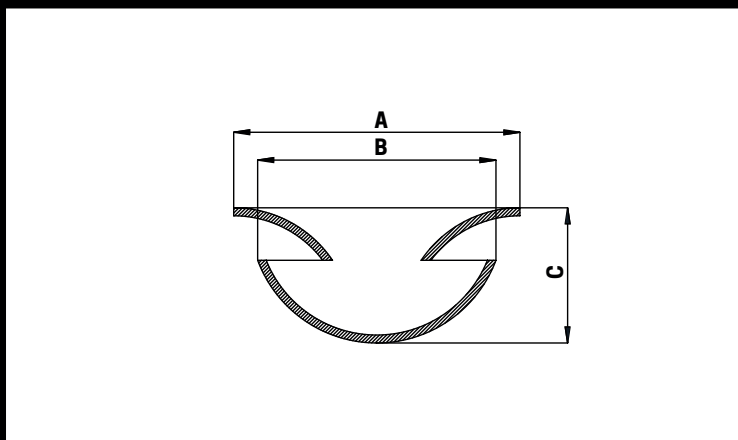
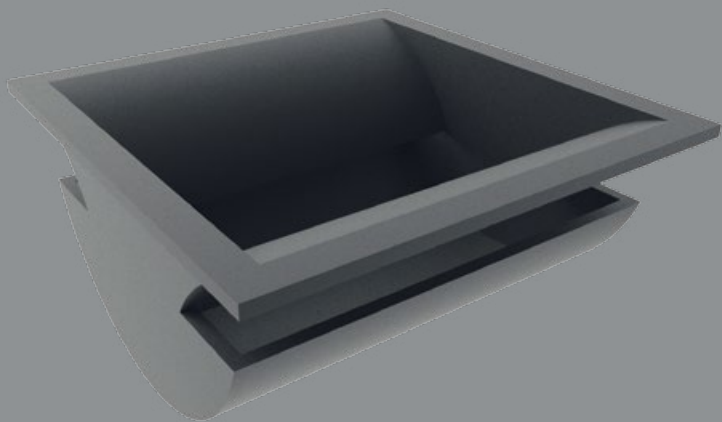
## ARMIRANOBETONSKI VENCI DIMENZIJA Ø 1000 IN Ø 1200

NAZIV	KOMPATIBILAN SA ARTIKLOM	NOSIVOST	A (mm)	B (mm)	C (mm)	D (mm)	Težina (kg)*
<b>V1</b>	603 B.L./603	25 t	1200	120	210	35	324 kg
<b>V1.1</b>	603 B.L./603	25 t	1000	140	210	35	216 kg
<b>V2</b>	604/605	40 t	1200	120	215	40	328 kg
<b>V2.1</b>	604/605 (na slici)	40 t	1000	140	215	40	220 kg
<b>V3</b>	600/601, 611, 703	12,5 t	1200	80	150	18	247 kg
<b>V3.1</b>	600/601	12,5 t	1000	105	150	18	175 kg
<b>V4</b>	504, 707, 802 A, 804	40 t	1200	120	200	30-50	314 kg
<b>V5</b>	606	60 t	1200	122	210	35	360 kg
<b>V6</b>	607	40 t	1200	120	210	35	326 kg
<b>V9</b>	702 B	40 t	770 × 770	130	180	50	150 kg

NOVO

### SPECIFIČNOSTI:

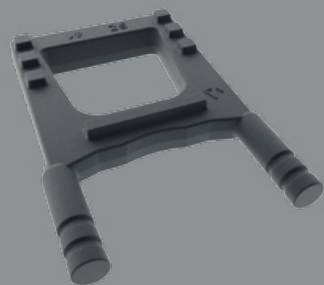
\* podatak važi za AB venac sa ugrađenim LG poklopcem, moguća odstupanja u težini do 2%



## HVATAČI PESKA

NODULARNI LIV EN GJS 500-7

NAZIV	KOMPATIBILAN SA ARTIKLOM	A (mm)	B (mm)	C (mm)	Težina (kg)*
<b>700 A</b> (na slici)	700	255 × 260	200 × 235	120	6,5 kg
<b>702 A</b>	701, 702	320 × 360	300	170	16 kg



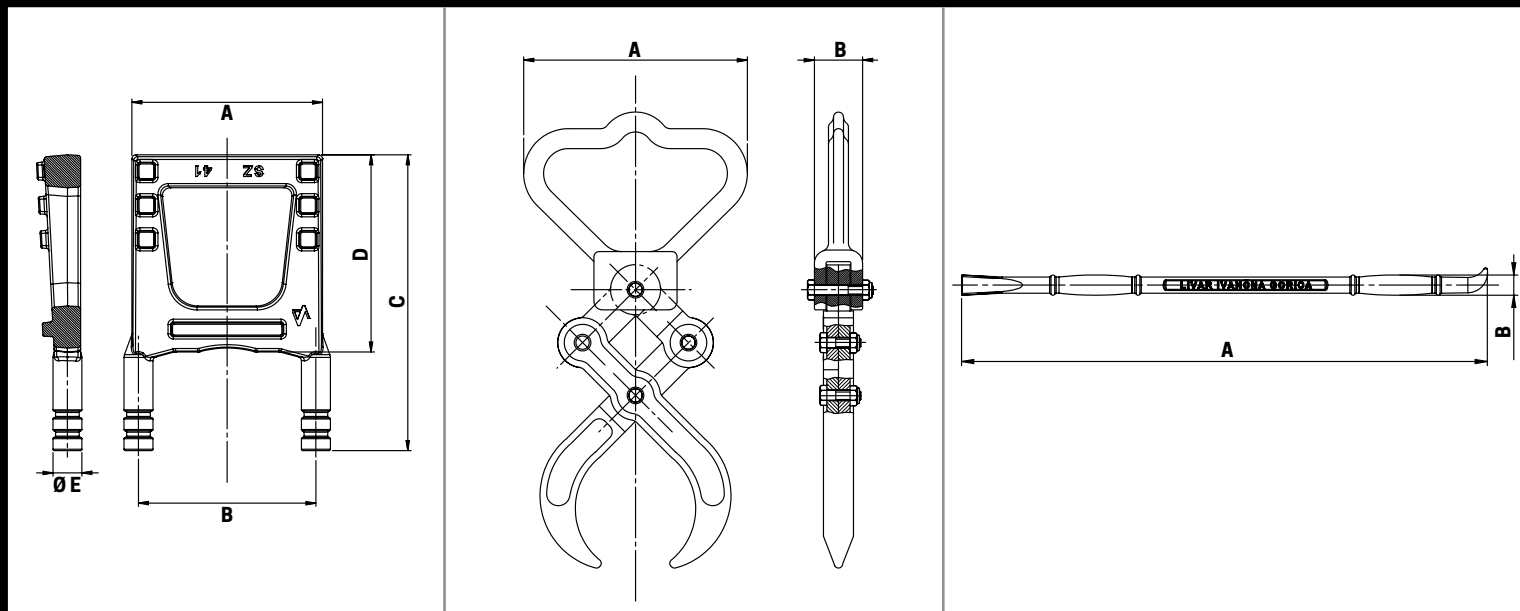
1



2



3



## DODACI

NAZIV	A (mm)	B (mm)	C (mm)	D (mm)	E (mm)	Težina (kg)
<b>Penjalica</b> (na slici 1)	145	135	225	150	22	2,5
<b>Klešta za otvaranje poklopaca</b> (na slici 2)	135	30				1,5
<b>Pajser</b> (na slici 3)	650	25				1,5



## 1. IZBOR PREMA NAMENI KORIŠĆENJA

- Vodite računa o pravilnom izboru poklopca i okvira s obzirom na svrhu korišćenja. Pažljivo pregledajte i odaberite odgovarajuće klase nosivosti i vrstu kanalskih poklopaca (poklopci sa otvorima koji obezbeđuju ventilaciju, poklopci sa zaptivanjem) i/ili rešetke sa kanaletom).

## 2. PRAVILNA MONTAŽA POKLOPACA I OKVIRA

- Svi okviri moraju biti zabetonirani na betonski venac, što omogućava stabilno postavljanje na mesto ugradnje.

## 3. POSTAVLJANJE POKLOPACA S OBZIROM NA SMER VOŽNJE

- Poklopci moraju biti pravilno postavljeni s obzirom na smer vožnje, što onemogućava otvaranje poklopca.
- Poklopce postavljamo na sredinu kolovoza kako bi opterećenje odn. gaženje bilo manje, a izbegavamo i mogućnost iznenadnog otvaranja poklopca.
- Kod rešetaka je bitna orijentacija proreza u odnosu na smer vožnje (prorezi moraju biti pod pravim uglom na smer vožnje zbog biciklista).

## 4. SASTAVNI DELOVI KOMPLETA:

- Poklopac
- Okvir
- Uložak protiv buke (obezbeđuje optimalno naleganje između okvira i poklopca, sprečava vibracije i trenje metalnih površina i posledično sprečava buku)
- Zaptivna guma na šarkama poklopca (što obezbeđuje stabilno postavljanje poklopca u okvir i zaptivenost ležišta poklopca u šarci)
- Zaptivna guma (kod poklopca sa zaptivanjem)

Upozorenje!

U slučaju da bilo što od nabrojanog nedostaje u kanalskom kompletu, može doći do grešaka odnosno problema u korišćenju!

## 5. REŠETKE I REŠETKE SA KANALETOM

Prilikom sastavljanja zatezanjem i sastavljanjem rešetki može vam pomoći zatvarač u kanaletu.

## 6. ALAT ZA OTVARANJE KANALSKOG POKLOPCA I REŠETKI

Za otvaranje uvek koristite polugu i klešta za otvaranje.

## 7. BOJENJE ODNOSNO OSNOVNO ANTIKOROZIONA ZAŠTITA

S obzirom na zahteve standarda kanalske poklopce i rešetke zaštićujemo osnovnom antikorozionom zaštitom na vodenoj bazi.

U slučaju da se pojavi rđa ne priznajemo bilo kakve reklamacije.

# ČESTE GREŠKE, KOJE SE POJAVLJUJU PRILIKOM MONTAŽE POKLOPACA I REŠETKI, KOJE TREBA IZBEGAVATI:

- Nepravilan izbor s obzirom na svrhu korišćenja (klasa nosivosti, zaptivanje, zaštita od otvaranja pomoću vijka, otvori, itd.).
- Uklonjen ili oštećen uložak protiv buke (posledice su buka, vibracije, pukotine u asfaltu zbog vibracija).
- Uklonjena ili oštećena guma za zaptivanje na šarkama poklopca.
- Neočišćeno ležište poklopca (oštećen uložak protiv buke, savijen zatvarač, oštećena zaptivna guma kod poklopca sa zaptivanjem, što dovodi do curenja, oTežinanog zatvaranja poklopca, loma okvira ili poklopca u slučaju zatvaranja na silu).
- Neočišćeni otvori šarke na okviru (oštećene gumice na šarkama, lom šarki, savijanje i lom šarke na poklopcu, pukotine ili lom okvira).
- Zatvaranje poklopca na silu (lom poklopca, oštećenje zatvarača).

# UPUTSTVA ZA UGRADNJU KANALSKIH POKLOPACA - KOMPLETA

## 1. VAŽNO:

- Nemojte postavljati okvir direktno na vrh šahta.
- Vrh šahta učinite grubim i time obezbedite prijanjanje betona.
- Uklonite prašinu.
- Omogućite nalegajući sloj, debeo najmanje 30 mm, ispod prirubnice okvira.

## 2. MONTAŽA OKVIRA:

- Nivelisanje okvira pre polaganja asfalta nije pouzdano, zato se po pravilu ugrađuje kasnije.
- Za nivelisanje je najadekvatniji način poprečnih letvi na koje je pričvršćen okvir.
- Omogućeno je nivelisanje bez obzira na poprečni ili uzdužni nagib.
- Sprečite sleganje okvira zbog sopstvene težine pre nego što se podloga stvrdne.
- Nivelisanje podmetanjem ispod okvira se ne preporučuje.

## 3. IZVEDBA:

- Okvir ugradite tako da otvor za podizanje poklopca bude okrenut u smeru vožnje,
- Pričvrstite (privežite) okvir na dve paralelne letve.
- Postavite letve preko otvora tako da leže na nivou asfalta.
- Centrirajte okvir s obzirom na šaht.
- Ostavite otprilike 3 cm prostora između šahta i prirubnice okvira.
- Koristite beton kvaliteta MB 30.
- Otvor uz okvir puniti betonom, dok ne prodre kroz otvore u prirubnici i popuni prostor ispod nje.
- Otvor nemojte popunjavati do vrha, već ostavite otprilike 3 cm za završni sloj.
- Pomoću unutrašnjeg složivog šablona sprečite propadanje betona u šaht.
- Popunjavanje prostora ispod ležišta okvira finim betonom, kao što je prikazano na gornjoj skici, nije neophodno i prepušteno je izvođaču.
- Ležište zatvarača ispod okvira mora ostati nepopunjeno (uložak od stiropora pre punjenja betonom).
- Vlažnu ispunu zaštitite odgovarajućim sredstvom (stare kese) kako bi sprečili prebrzo sušenje i pucanje betona.
- Uzmite u obzir vreme stvrdnjavanja betona do puštanja saobraćaja u odnosu na vremenske prilike i relativnu vlažnost.
- Prilikom polaganja završnog sloja asfalta vodite računa da se ne popuni otvor koji je namenjen podizanju poklopca pomoću metalne poluge (zaštitite peskom ili papirom).
- Predlažemo da pre polaganja završnog sloja zaštitite površinu poklopca odgovarajućim materijalom (flija...) koji će zaštititi boju od oštećenja i naknadne korozije.

# IZVOD IZ STANDARDA SIST EN 124

Određivanje klasa za nastavke i poklopce za mesta ugradnje nije sastavni deo ove norme. Ipak, preporučuje se da se mesta ugradnje podele na sledeće grupe (videti sliku):

## GRUPA 1

Saobraćajne površine koje mogu da koriste isključivo pešaci i biciklisti i slične površine, npr. travnjaci.

## GRUPA 2

Trotoari, pešačke zone\* i sl. površine, parkinzi za putnička vozila.

## GRUPA 3

Važi samo za nastavke i poklopce za oblasti ivičnih kanala (sl. 1a) koji idu od ivičnjaka max. 0,5 m na kolovoz i 0,2 m na trotoar i za trake pored puta (sl. 1 b).

## GRUPA 4

Kolovozi puteva (i pešačke zone\*\*).

## GRUPA 5

Nejavne saobraćajne površine na kojima su posebno visoka opterećenja.

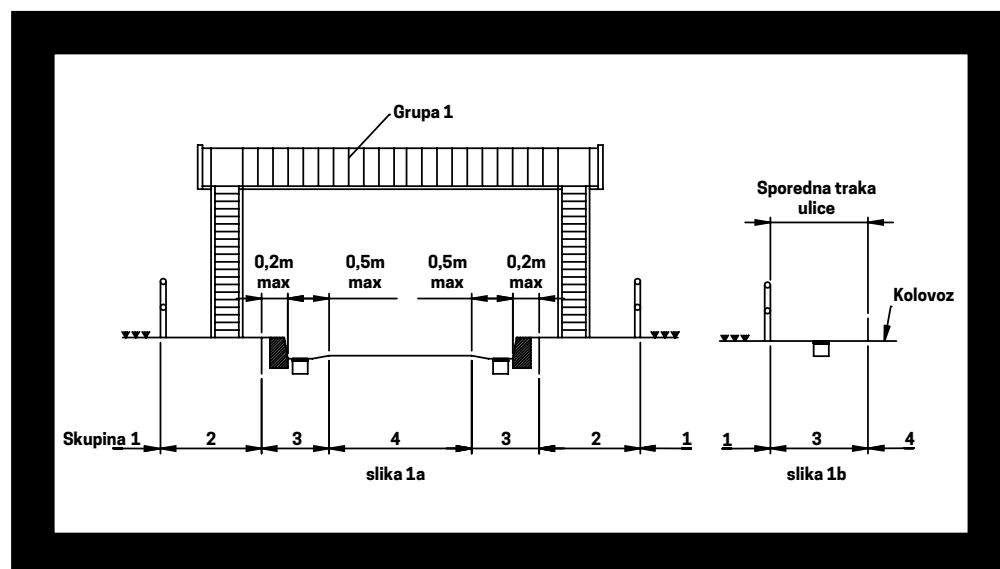
## GRUPA 6

Posebne površine, kao npr. piste aerodroma. Poklopci za ulazne šahtove moraju da imaju unutrašnju širinu najmanje 600 mm da bi se omogućio ulazak u te šahtove sa zaštitnim uređajima za disanje.

## POREĐENJE GRUPA SA ODGOVARAJUĆIM NOSIVOSTIMA (NIJE PREDMET STANDARDA)

GRUPA 1	ODGOVARA	KLASA A	NOSIVOST 15 kN
GRUPA 2	ODGOVARA	KLASA B	NOSIVOST 125 kN
GRUPA 3	ODGOVARA	KLASA C	NOSIVOST 250 kN
GRUPA 4	ODGOVARA	KLASA D	NOSIVOST 400 kN
GRUPA 5	ODGOVARA	KLASA E	NOSIVOST 600 kN
GRUPA 6	ODGOVARA	KLASA F	NOSIVOST 900 kN

## MESTA UGRADNJE PREMA STANDARDU SIST EN124-2



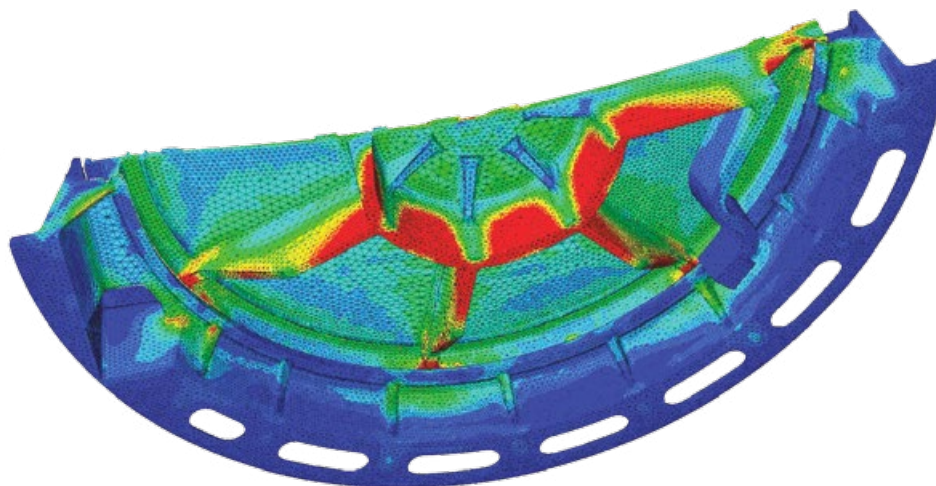
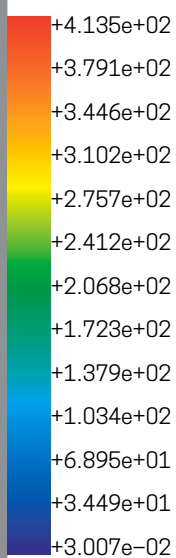
\* Područje, koje je namenjeno samo pešacima, a vožnja u njemu samo zbog snabdevanja ili u hitnim slučajevima.

\*\* Područje, gde je saobraćaj vozilima u određenom periodu zabranjen (npr. kraj radnog vremena, inače normalan saobraćaj vozilima).

# NUMERIČKE SIMULACIJE TESTA ZA OPTEREČENJE PREMA STANDARDU EN 124-2

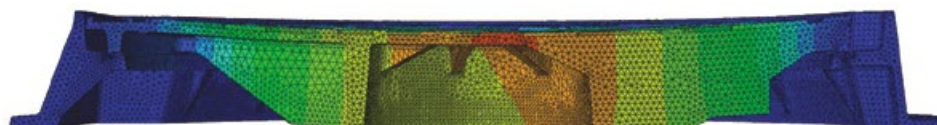
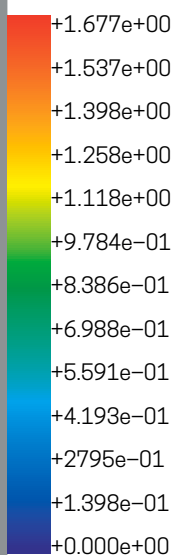
**S, Mises**

**(Avg: 75%)**

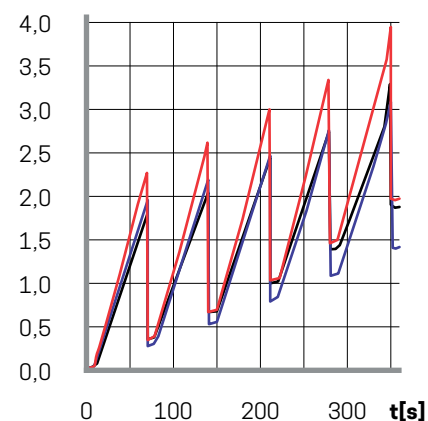


**U, Magnitude**

**(Avg: 75%)**



**d [mm]**



**LIVAR,  
PROIZVODNJA  
IN OBDELAVA  
ULITKOV, D. D.**

Ljubljanska cesta 43  
1295 Ivančna Gorica  
Slovenija

T +386 (0)1 786 99 00

F +386 (0)1 787 73 81

E [info@livar.si](mailto:info@livar.si)

[www.livar.si](http://www.livar.si)