

k a t a l o g
k o m u n a l n e g a
p r o g r a m a
2 0 1 8



KVADRATNI LITOŽELEZNI POKROVI

	Str.	Artikel	Nosilnost kN	Nazivna dimenzija	Vgradnja	Tip	Zaklep	Protihrupni vložek	Tesnenje	Vijačen pokrov	Betonski venec
Kvadratni pokrovi manjših dimenzij	8	500 A	A 15	350 × 350	pešpoti						
	8	500 B	A 15	350 × 450	pešpoti						
	8	513	B 125	400 × 400	parkirišča	smradotesen, oljni žleb					
	8	520	B 125	500 × 500	parkirišča						
	8	521	C 250	500 × 500	stranski pas					2x	
Kvadratni pokrovi 600 × 600	9	501	A 15	600 × 600	pešpoti						
	9	502	B 125	600 × 600	parkirišča						
	9	503	C 250	600 × 600	stranski pas		enojni	EPDM guma			
	9	504	D 400	600 × 600	vozišče		dvojni	EPDM guma			opcija
Kvadratni pokrovi s tesnenjem 600 × 600	10	803	B 125	600 × 600	parkirišča		dvojni simetrični	NBRM guma	ovira za vodo in mulj		
	10	802 A	D 400	600 × 600	vozišče		dvojni simetrični	EPDM guma	ovira za vodo in mulj	1x	opcija
	10	804	D 400	600 × 600	vozišče		dvojni simetrični	EPDM guma	ovira za vodo in mulj		opcija
Kvadratni pokrovi s tesnenjem 600 × 1250	11	811	B 125	600 × 1250	parkirišča	snemljiva prečka	dvojni simetrični	NBRM guma	ovira za vodo in mulj		
	11	812 A	D 400	600 × 1250	vozišče	snemljiva prečka	dvojni simetrični	EPDM guma	ovira za vodo in mulj	1x	
Kvadratni pokrovi 800 × 800	12	903	B 125	800 × 800	parkirišča	snemljiva prečka					
	12	904	D 400	800 × 800	vozišče	snemljiva prečka		EPDM guma		1x	
Klasične kvadratne rešetke za odvodnjavanje	19	700	C 250	300 × 300	stranski pasovi	vbočena, LTŽ peskolov 700 A	zaklep				
	19	705	C 250	400 × 400	stranski pasovi	ravna	zaklep				
	19	706	C 250	400 × 400	stranski pasovi	vbočena	zaklep				
	19	701	D 400	400 × 400	vozišče	ravna, LTŽ peskolov 702 A	zaklep				
	19	701 B	D 400	400 × 400	vozišče	ravna	zaklep				
	19	702	D 400	400 × 400	vozišče	vbočena, LTŽ peskolov 702 A	zaklep				
	19	702 B	D 400	400 × 400	vozišče	vbočena	zaklep				
	Linijske rešetke	20	711	C 250	500 × 200	stranski pasovi	z okvirjem	zaklep			
20		721	C 250	500 × 100	stranski pasovi	z LTŽ kanaletu	zaklep				
20		723	C 250	500 × 200	stranski pasovi	z LTŽ kanaletu	zaklep				
20		724	D 400	500 × 300	vozišče	z LTŽ kanaletu	zaklep				
Kvadratna rešetka 600 × 600	21	707 A	D 400	600 × 600	vozišče	ravna	dvojni simetrični	EPDM guma		1x	opcija
Okrogle rešetke Ø 600	23	703	B 125	Ø 600	parkirišča	ravna					
	23	704	D 400	Ø 600	vozišče	ravna	dvojni simetrični	PVC			
Robniška rešetka	22	708	C 250	400 × 400	stranski pasovi	robniška	dvojni simetrični	EPDM guma			

REŠETKE

	Str.	Artikel	Nosilnost kN	Nazivna dimenzija	Vgradnja	Tip	Zaklep	Protihrupni vložek	Tesnenje	Vijačen pokrov	Betonski venec
Okrogli pokrovi, Ø 500	13	621	B 125	Ø 500	parkirišča	prečka z vijakom		NBRM guma	ovira za vodo in mulj	1x	
	13	622	B 125	Ø 500	parkirišča						
Okrogli pokrovi, Ø 600	14	600	B 125	Ø 600	parkirišča						opcija
	14	601	B 125	Ø 600	parkirišča	ventiliran					opcija
	14	603	C 250	Ø 600	stranski pas	ventiliran	enojni	EPDM guma			opcija
	14	603 B.L.	C 250	Ø 600	stranski pas		enojni	EPDM guma			opcija
	14	604	D 400	Ø 600	vozišče		dvojni simetrični	EPDM guma			opcija
	14	604 A	D 400	Ø 600	vozišče		dvojni simetrični	EPDM guma	ovira za vodo in mulj	1x	opcija
	14	605	D 400	Ø 600	vozišče	ventiliran	dvojni simetrični	EPDM guma			opcija
	14	605 A	D 400	Ø 600	vozišče	ventiliran	dvojni simetrični	EPDM guma	ovira za vodo in mulj	1x	opcija
	Okrogli pokrovi s prostorom za polnilo	15	610	B 125	Ø 450	parkirišča	ventiliran				
15		611	B 125	Ø 600	parkirišča	ventiliran					
Specialni okrogli pokrovi - z razširjenim okvirjem	16	634	D 400	Ø 600	vozišče		dvojni simetrični	EPDM guma			
	16	635	D 400	Ø 600	vozišče	ventiliran	dvojni simetrični	EPDM guma			
Specialni okrogli pokrovi - visoke obremenitve, avtocesta, vodotesni 1 bar	17	607	D 400	Ø 600	vozišče	vodotesnost, poplavna območja		EPDM guma	vodotesen 1bar	3x	opcija
	17	606	E 600	Ø 600	visoke obremenitve	avtoceste, tuneli, industrijski obrati, ...		PVC		4x	opcija
Specialni okrogli pokrovi - teleskopski, s prilagodljivo višino	18	654	D 400	Ø 600	vozišče		dvojni simetrični	EPDM guma			opcija
	18	655	D 400	Ø 600	vozišče	ventiliran	dvojni simetrični	EPDM guma			opcija
Armirani betonski venci dimenzij Ø 1000 in Ø 1200	24										
Peskolovi	25										
Dodatki	26	Vstopno železo									
	26	Klešče za odpiranje pokrovov									
	26	Vzvod									

ZAKAJ IZBRATI LIVAR?



AŠE ZNANJE, izkušnje in predanost so imeli ključno vlogo pri ustvarjanju največje specializirane livarne za proizvodnjo sive

in nodularne litine v Sloveniji.

S svojimi izdelki smo prisotni skoraj po vsem svetu in v različnih industrijskih panogah. Zanesljivost, usmerjenost v rešitve in obvladovanje vseh tehnoloških procesov v livarski industriji se posebej odražajo v prodajnem programu za nizke gradnje naše blagovne znamke Livar.

Komunalni program je v celoti plod našega znanja, lastnega razvoja in več kot petdesetletnih izkušenj. V regiji in širše veljamo za odličnega in zanesljivega razvojnega dobavitelja, ki svoj trud vlaga v gradnjo partnerskih odnosov s kupci in v končno zadovoljstvo deležnikov. Kakovost in varnost celotnega programa zagotavlja certifikacija v skladu s standardom SIST EN 124-2, kjer se redno spremljajo značilnosti izdelkov (geometrija), skladnost s klasifikacijo glede na razrede in obremenitve, ustreznost sistema za vgradnjo in kakovost materialov.

V prenovljenem katalogu programa za nizke gradnje Livar vam našo celotno linijo predstavljamo skozi pregleden sistem, vsi posamezni izdelki pa so podrobneje predstavljeni v tehničnih listih, dostopnih na spletni strani www.livar.si ali prek naših skrbnikov in prodajnih zastopnikov.



VARNOST:

- skladnost izdelkov z zahtevami standarda SIST EN 124-2: 2015, SIST EN 1433,
- sistem kakovosti v skladu z zahtevami ISO 9001 od 2015,
- potrdila o skladnosti izdelkov, pridobljena pri certifikacijskem organu ZAG Ljubljana.

FUNKCIONALNOST:

- velika izbira izdelkov,
- lastna proizvodnja,
- več kot petdesetletne izkušnje,
- prilagajanje izdelkov določenim uporabnikovim zahtevam.

RAZVOJ

Vsi naši izdelki so plod lastnega razvoja, imamo jih možnost prilagajati in nadalje razvijati po željah kupcev.

ZAGOTOVILO KAKOVOSTI

Za vse naše izdelke imamo pridobljen certifikat v skladu s SIST EN 124-2:2015, ki zajema naslednje zahteve:

- značilnosti izdelkov (geometrijske),
- klasificiranje (nosilnostni razredi),
- mesta za vgradnjo,
- materiali, ki se lahko uporabljajo za izdelavo,
- označevanje izdelkov,
- preizkušanje in nadzor.

CERTIFIKATI:

SIST EN 124-2: 2015
SIST EN 1433



ZAG

KAKOVOST

ISO 9001

VAROVANJE OKOLJA

ISO 14001

GARANCIJA
O ZADOVOLJSTVU:

7-letna garancija

ZNAČILNOSTI IZDELKOV:

- enostavni za ravnanje med prevozom, pri vgradnji in vzdrževanju,
- med obremenitvijo so stabilni, umeščeni v svojem sedežu, kar onemogoča nadležen ropot,
- izboljšana oblika okvirjev je dobro prilagojena vgradnemu mestu, zato okvir ne more odstopiti od podlage,
- pokrovi imajo v skladu s standardom vgrajeno tesnilno gumo, protihrupni vložek, zaprti so s pomočjo vzmetnih zaklepov ali s pomočjo vijachenja,
- skladnost z zahtevami standardov SIST EN 124-2 in SIST EN 1433,
- stalni nadzor proizvodnje s strani certifikacijskih organov ZAG (SLO) in ZIK (HR).

MATERIAL

Okvir in pokrov sta izdelana iz nodularne litine (po SIST EN GJS 500-7). Ta ima zaradi svoje sestave pri istih trdotah mnogo večjo natezno trdnost kot siva litina, velika prednost pa je tudi v njeni žilavosti in možnosti raztezanja.

KARAKTERISTIKE

Pri izbiri ustreznega pokrova bodite pozorni na lastnosti: protihrupna tesnilna guma, protihrupni vložek, možnost zaklepa, odprtine za zračenje ali brez zračenja, vodotesni vložek, možnost vijachenja itd.

MOŽNI NAPISI IN PERSONALIZACIJA

Pri pokrovih lahko izbirate med različnimi standardnimi napisi, pod posebnimi pogoji pa nudimo tudi napise po meri. Za pokrove, ki imajo to možnost, je osrednji del pokrovov lahko ulit z vašim grbom oziroma oblikovno pripravo po vaših željah.

ZAŠČITA

Vsi izdelki so antikorozijsko zaščiteni s črno barvo na vodni osnovi, ki je okolju prijazna.

EMBALAŽA

Izdelki so zloženi na lesene palete, zaščiteni s PVC-folijo in povezani s PVC-trakom.

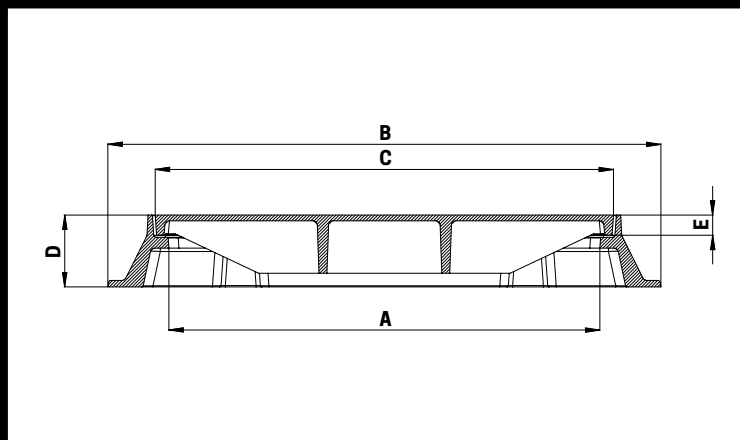
08 KVADRATNI POKROVI

13 OKROGLI POKROVI

19 REŠETKE

24 OSTALO

27 NAVODILA



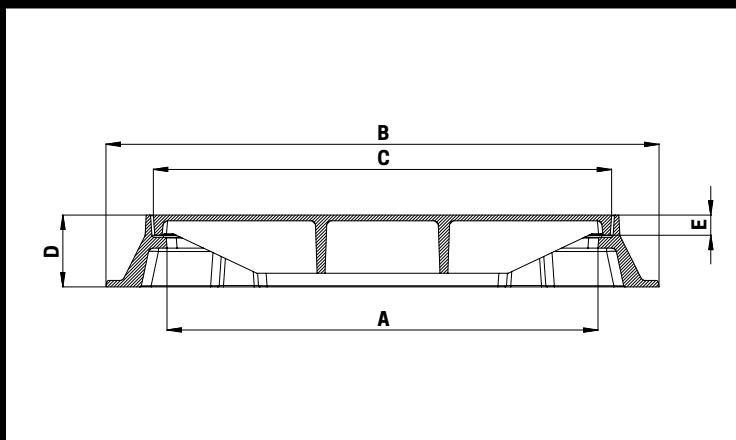
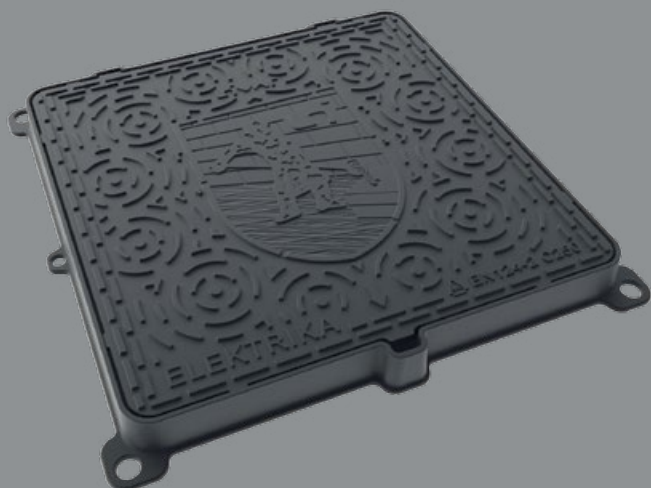
KVADRATNI POKROVI MANJŠIH DIMENZIJ

SIST EN 124-2,
NODULARNA LITINA EN GJS 500-7

Uporaba	Razred	Artikel	Nazivna dimenzija	A Svetla odprtina za revizijo (mm)	B Širina okvirja z ušesi (mm)	C Širina pokrova (mm)	D Vgradna višina okvirja (mm)	E Naležna višina pokrova (mm)	Teža (kg)	Tip
PEŠPOTI	A 15	500 A	350 × 350	320	380 × 430	350	46	36	17	
PEŠPOTI	A 15	500 B	350 × 450	320 × 420	380 × 530	350 × 450	36	46	23	
PARKIRIŠČA	B 125	513	400 × 400	400	500	440	38	30	21	oljni žleb
PARKIRIŠČA	B 125	520 (na sliki)	500 × 500	500	595	530	40	30	28	
STRANSKI PAS	C 250	521	500 × 500	500	595	530	50	39	38	2-krat vijačen

POSEBNOSTI:

500 A, 500 B	napis ni možen
513	napis KANALIZACIJA, smradotesen (oljni žleb za parafinsko olje)
520	napis KANALIZACIJA
521	napis KANALIZACIJA, 2-krat vijačen



KVADRATNI POKROVI

DIMENZIJE 600 mm × 600 mm

SIST EN 124-2,
NODULARNA LITINA EN GJS 500-7

Uporaba	Razred	Artikel	Nazivna dimenzija	A Svetla odprtina za revizijo (mm)	B Širina okvirja z ušesi (mm)	C Širina pokrova (mm)	D Vgradna višina okvirja (mm)	E Naležna višina pokrova (mm)	Teža (kg)
PEŠPOTI	A 15	501	600 × 600	600	720	630	40	30	41
PARKIRIŠČA	B 125	502	600 × 600	600	720	630	40	30	42
STRANSKI PAS	C 250	503 (na sliki)	600 × 600	600	725	640	60	27	52
VOZIŠČE	D 400	504	600 × 600	600	770	640	100	28	67

POSEBNOSTI:

501, 502, 503, 504

možna izvedba z vašim grbom, možnost napisa: KANALIZACIJA - VODOVOD - JAVNA RAZSVETLJAVA - ELEKTRIKA
- TELEFON - CATV - brez napisa

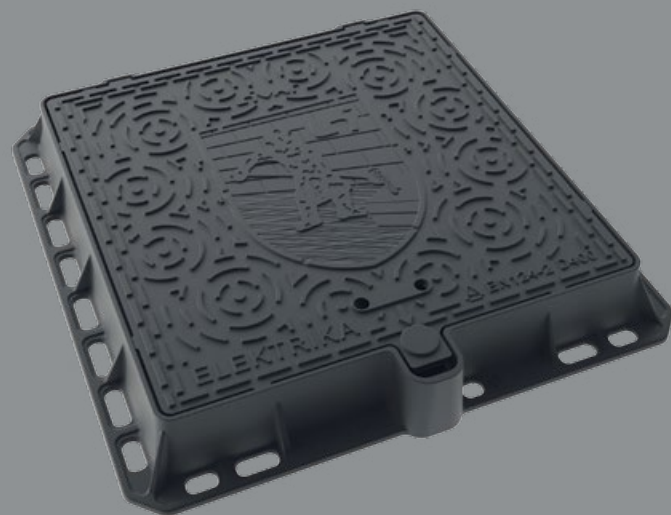
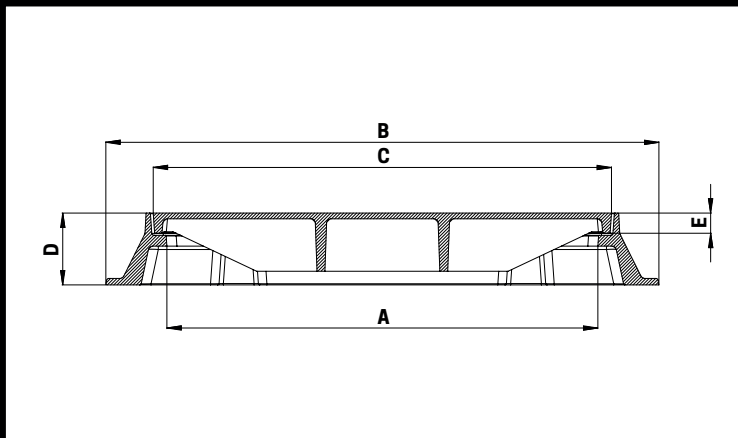
503

enojni zaklep, protihrupni vložek, EPDM-guma

504

dvojni simetrični zaklep, protihrupni vložek EPDM-guma, možnost z betonskim vencem

504:
MOŽNOST Z
BETONSKIM
VENCEM



KVADRATNI POKROVI S TESNENJEM DIMENZIJE 600 mm × 600 mm

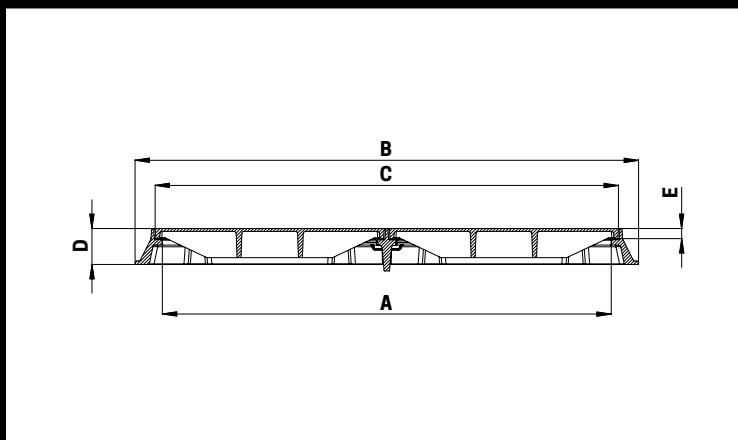
SIST EN 124-2,
NODULARNA LITINA EN GJS 500-7

Uporaba	Razred	Artikel	Nazivna dimenzija	A Svetla odprtina za revizijo (mm)	B Širina okvirja z ušesi (mm)	C Širina pokrova (mm)	D Vgradna višina okvirja (mm)	E Naležna višina pokrova (mm)	Teža (kg)	Tip
PARKIRIŠČA	B 125	803	600 × 600	600	762	640	80	30	59	tesnenje
VOZIŠČE	D 400	802 A (na sliki)	600 × 600	600	770	640	100	28	67	tesnenje, vijačen pokrov
VOZIŠČE	D 400	804	600 × 600	600	770	640	100	28	67	tesnenje

POSEBNOSTI:

- 803 napis ELEKTRIKA
dvojni simetrični zaklep, tesnenje NBRM-guma - ovira za vodo in mulj
- 802 A možna izvedba z vašim grbom
možnost napisa: ELEKTRIKA - TELEFON - možnost napisa po dogovoru - brez napisa
dvojni simetrični zaklep, protihrupni vložek EPDM-guma, tesnenje - ovira za vodo in mulj
vijačen pokrov, možnost z betonskim vencem
- 804 možna izvedba z vašim grbom
možnost napisa TELEKOM - možnost napisa po dogovoru - brez napisa
dvojni simetrični zaklep, protihrupni vložek EPDM-guma, tesnenje - ovira za vodo in mulj,
možnost z betonskim vencem

**802A, 804:
MOŽNOST Z
BETONSKIM
VENCEM**



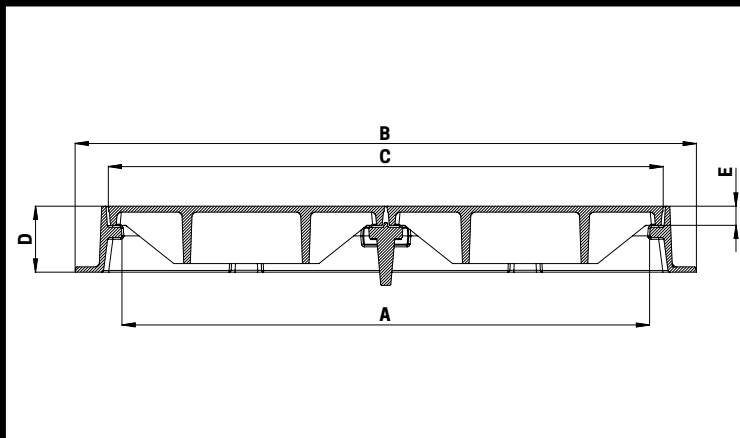
KVADRATNI POKROVI S TESNENJEM DIMEZIJE 600 mm × 1250 mm

SIST EN 124-2,
NODULARNA LITINA EN GJS 500-7

Uporaba	Razred	Artikel	Nazivna dimenzija	A Svetla odprtina za revizijo (mm)	B Širina okvirja z ušesi (mm)	C Širina pokrova (mm)	D Vgradna višina okvirja (mm)	E Naležna višina pokrova (mm)	Teža (kg)	Tip
PARKIRIŠČA	B 125	811	600 × 1250	600 × 1250	740 × 1390	640 × 1290	70	30	105	tesnenje, snemljiva prečka
VOZIŠČE	D 400	812 A (na sliki)	600 × 1250	600 × 1250	785 × 1400	640 × 1290	100	28	131	tesnenje, snemljiva prečka

POSEBNOSTI:

811	napis ELEKTRIKA ali brez napisa tesnenje NBRM-guma - ovira za vodo in mulj dvojni simetrični zaklep, snemljiva prečka okvirja
812 A	možna izvedba z vašim grbom, napis ELEKTRIKA ali brez napisa protihrupni vložek EPDM guma, tesnenje - ovira za vodo in mulj dvojni simetrični zaklep, snemljiva prečka okvirja vijačen pokrov



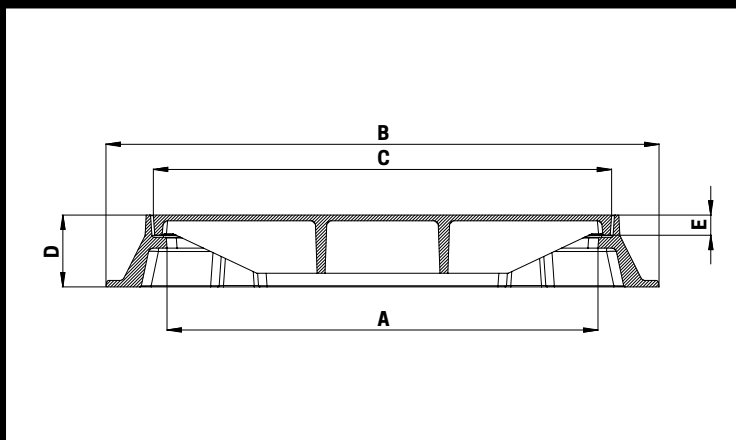
KVADRATNI POKROVI DIMENZIJE 800 mm × 800 mm

SIST EN 124-2,
NODULARNA LITINA EN GJS 500-7

Uporaba	Razred	Artikel	Nazivna dimenzija	A Svetla odprtina za revizijo (mm)	B Širina okvirja z ušesi (mm)	C Širina pokrova (mm)	D Vgradna višina okvirja (mm)	E Naležna višina pokrova (mm)	Teža (kg)	Tip
PARKIRIŠČA	B 125	903	800	800 × 800	930 × 930	850	56	41	106	snemljiva prečka
VOZIŠČE	D 400	904 (na sliki)	800	800 × 800	920 × 942	840 × 800	100	29	128	snemljiva prečka

POSEBNOSTI:

903	<p>napis ELEKTRIKA</p> <p>snemljiva prečka okvirja</p>
904	<p>napis ELEKTRIKA</p> <p>protihrupni vložek EPDM-guma, vijachen pokrov, snemljiva prečka okvirja</p>



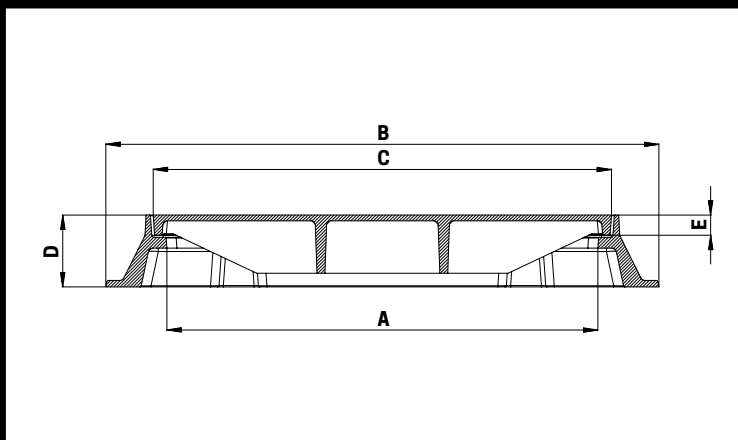
OKROGLI POKROVI Ø 500

SIST EN 124-2,
NODULARNA LITINA EN GJS 500-7

Uporaba	Razred	Artikel	Nazivna dimenzija	A Svetla odprtina za revizijo Ø (mm)	B Širina okvirja z ušesi (mm)	C Širina pokrova (mm)	D Vgradna višina okvirja (mm)	E Naležna višina pokrova (mm)	Teža (kg)	Tip
PARKIRIŠČA	B 125	621 (na sliki)	Ø 500	500	600	545	58	16	26,5	prečka z vijakom
PARKIRIŠČA	B 125	622	Ø 500	500	600	545	58	16	25	

POSEBNOSTI:

- 621, 622 brez napisa
- 621 snemljiva prečka z vijakom, tesnenje kot ovira za mulj in vodo (NBRM guma)



OKROGLI POKROVI Ø 600

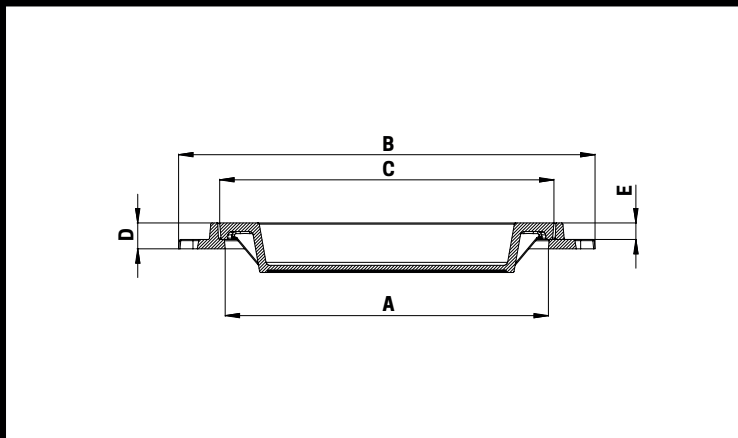
SIST EN 124-2,
NODULARNA LITINA EN GJS 500-7

Uporaba	Razred	Artikel	Nazivna dimenzija	A Svetla odprtina za revizijo Ø (mm)	B Širina okvirja z ušesi (mm)	C Širina pokrova (mm)	D Vgradna višina okvirja (mm)	E Naležna višina pokrova (mm)	Teža (kg)	Tip
PARKIRIŠČA	B 125	600	Ø 600	615	760	650	55	23	38	
PARKIRIŠČA	B 125	601	Ø 600	615	760	650	55	23	37,5	ventiliran
STRANSKI PAS	C 250	603	Ø 600	600	785	640	70	23	44,5	ventiliran
STRANSKI PAS	C 250	603 B.L.	Ø 600	600	785	640	70	23	45	
VOZIŠČE	D 400	604 (na sliki)	Ø 600	600	800	640	100	24	53	
VOZIŠČE	D 400	604 A	Ø 600	600	800	640	100	24	53	z vijakom, s tesnenjem
VOZIŠČE	D 400	605	Ø 600	600	800	640	100	24	52	ventiliran
VOZIŠČE	D 400	605 A	Ø 600	600	800	640	100	24	52	ventiliran z vijakom

POSEBNOSTI:

- 600, 601 možna izvedba z vašim grbom, napis KANALIZACIJA, možnost z betonskim vencem
- 603, 603 B.L. možna izvedba z vašim grbom, napis KANALIZACIJA, možnost z betonskim vencem, enojni zaklep, protihrupni vložek EPDM guma, samostoječ pokrov v nagibu 120°, z varovalom proti zaprtju pri nagibu 90°
- 603 B.L. neventiliran (Brez Lukenj)
- 604, 605 možna izvedba z vašim grbom, napis KANALIZACIJA, možnost z betonskim vencem, dvojni simetrični zaklep, protihrupni vložek EPDM guma, samostoječ pokrov v nagibu 120°, z varovalom proti zaprtju pri nagibu 90°
- 604 A z vijakom, primeren za mesta kolotekov in področja z zahtevo tesnenja - ovira za mulj in vodo
- 605 A z vijakom, primeren za mesta kolotekov

**MOŽNOST Z
BETONSKIM
VENCEM**



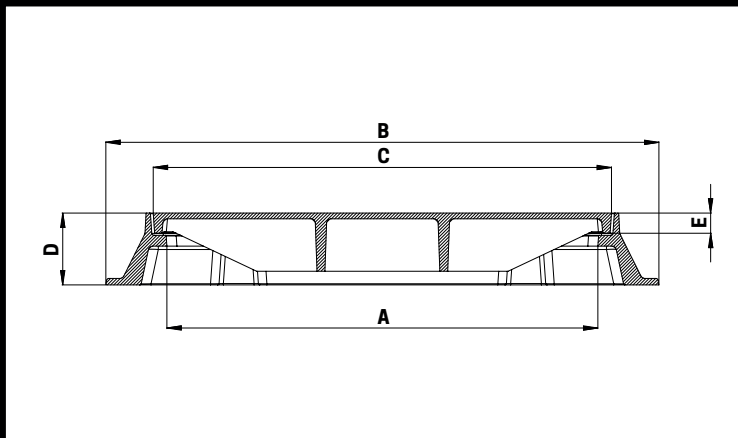
OKROGLI POKROVI Z MOŽNOSTJO POLNILA

SIST EN 124-2,
NODULARNA LITINA EN GJS 500-7

Uporaba	Razred	Artikel	Nazivna dimenzija	A Svetla odprtina za revizijo Ø (mm)	B Širina okvirja z ušesi (mm)	C Širina pokrova (mm)	D Vgradna višina okvirja (mm)	E Naležna višina pokrova (mm)	Teža (kg)	Tip
PARKIRIŠČA	B 125	610 (na sliki)	Ø 450	450	580	465	36	23	20	ventiliran
PARKIRIŠČA	B 125	611	Ø 600	610	778	650	39	28	43	ventiliran

POSEBNOSTI:

- 610 napis ni možen, ventiliran, prostornina polnila 5,5 L, višina prostora za polnilo 59 mm
- 611 napis ni možen, ventiliran, prostornina polnila 9 L, višina prostora za polnilo do 58 mm



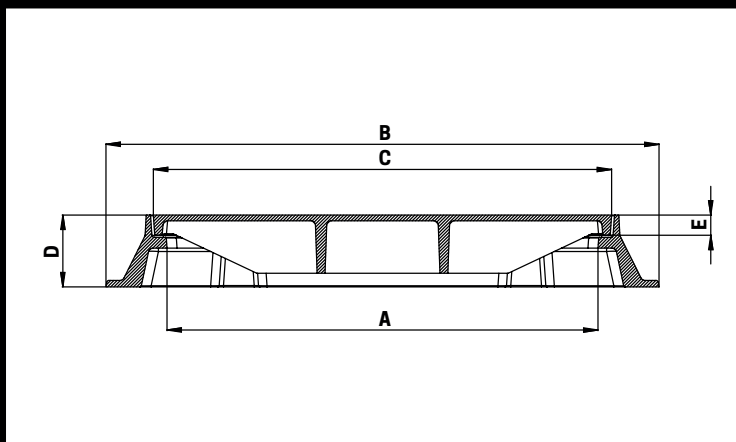
SPECIALNI OKROGLI POKROVI: POKROVI S PODALJŠANO LTŽ ARMATURO Ø 600

SIST EN 124-2,
NODULARNA LITINA EN GJS 500-7

Uporaba	Razred	Artikel	Nazivna dimenzija	A Svetla odprtina za revizijo Ø (mm)	B Širina okvirja z ušesi (mm)	C Širina pokrova (mm)	D Vgradna višina okvirja (mm)	E Naležna višina pokrova (mm)	Teža (kg)	Tip
VOZIŠČE	D 400	634 (na sliki)	Ø 600	600	765 × 800	640	100	24	63	
VOZIŠČE	D 400	635	Ø 600	600	765 × 800	640	100	24	62	ventiliran

POSEBNOSTI:

634, 635 konstrukcijsko močnejši okvir, za zahtevnejše terene in visoko frekventna vozišča
 možna izvedba z vašim grbom, napis KANALIZACIJA,
 z dvojnimi simetričnim zaklepom, protihrupni vložek EPDM guma
 samostojec pokrov v nagibu 120°, z varovalom proti zaprtju pri nagibu 90°



VISOKE OBREMITVE / AVTOCESTA / VODOTESNOST Ø 600

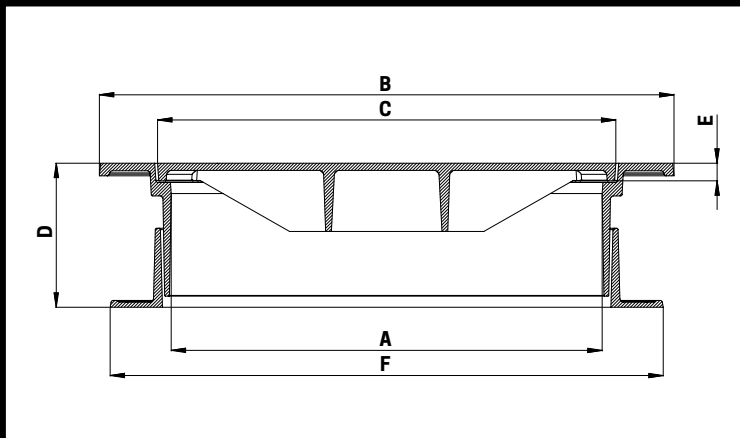
SIST EN 124-2,
NODULARNA LITINA EN GJS 500-7

Uporaba	Razred	Artikel	Nazivna dimenzija	A Svetla odprtina za revizijo Ø (mm)	B Širina okvirja z ušesi (mm)	C Širina pokrova (mm)	D Vgradna višina okvirja (mm)	E Naležna višina pokrova (mm)	Teža (kg)	Tip
VOZIŠČE	D 400	607 (na sliki)	Ø 600	600	800	640	100	30	56	avtoceste, vodotesen 1bar
VISOKE OBREMITVE	E 600	606	Ø 600	600	800	650	100	50	93	avtoceste, visoke obremenitve

POSEBNOSTI:

- 607 možna izvedba z vašim grbom, napis KANALIZACIJA, možnost z betonskim vencem
pokrov 3x vijačen (zahteva za AVTOCESTE)
VODOTESNOST 1 bar (certifikat), primerno za poplavna območja, protihrupni vložek EPDM guma
- 606 napis KANALIZACIJA, možnost z betonskim vencem
pokrov 4x vijačen (za visoke obremenitve: tovarne, skladišča, tuneli, ...), protihrupni vložek PVC

MOŽNOST Z
BETONSKIM
VENCEM



TELESKOPSKI OKROGLI POKROVI

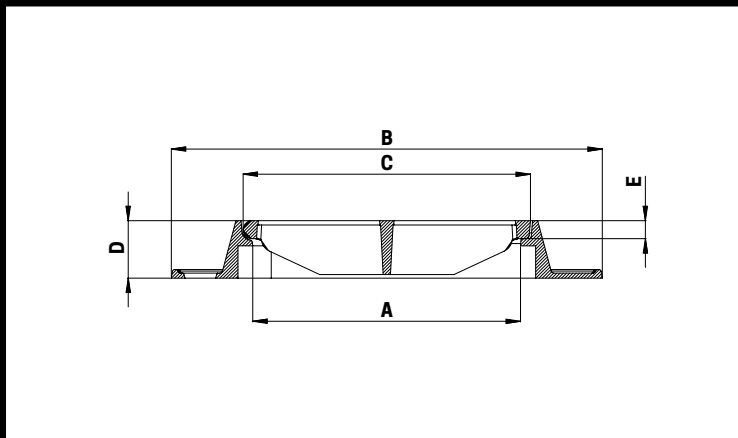
Ø 600

SIST EN 124-2,
NODULARNA LITINA EN GJS 500-7

Uporaba	Razred	Artikel	Nazivna dimenzija	A Svetla odprtina za revizijo Ø (mm)	B Širina okvirja z ušesi (mm)	C Širina pokrova (mm)	D Vgradna višina okvirja (mm)	E Naležna višina pokrova (mm)	Teža (kg)	Tip
VOZIŠČE	D 400	654 (na sliki)	Ø 600	600	800	640	120 - 260	24	102	teleskopski
VOZIŠČE	D 400	655	Ø 600	600	800	640	120 - 260	24	102	teleskopski, ventiliran

POSEBNOSTI:

- 654, 655 s prilagodljivo višino 180 - 260 mm
- možna izvedba z vašim grbom, napis KANALIZACIJA
- dvojni simetrični zaklep, protihrupni vložek EPDM guma, opcijsko vijačen pokrov
- samostoječ pokrov v nagibu 120°, z varovalom proti zaprtju pri nagibu 90°
- odprtine za sidranje



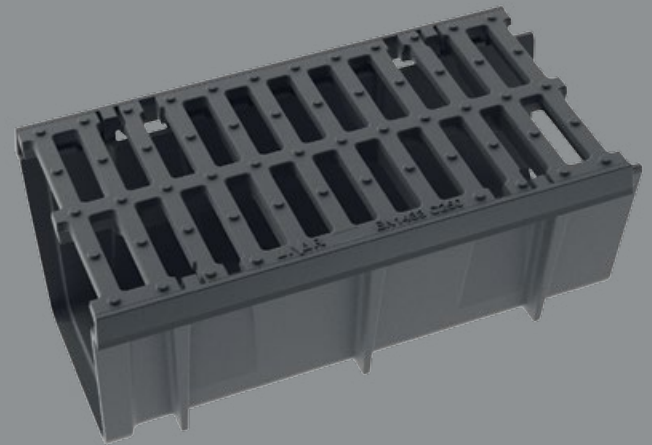
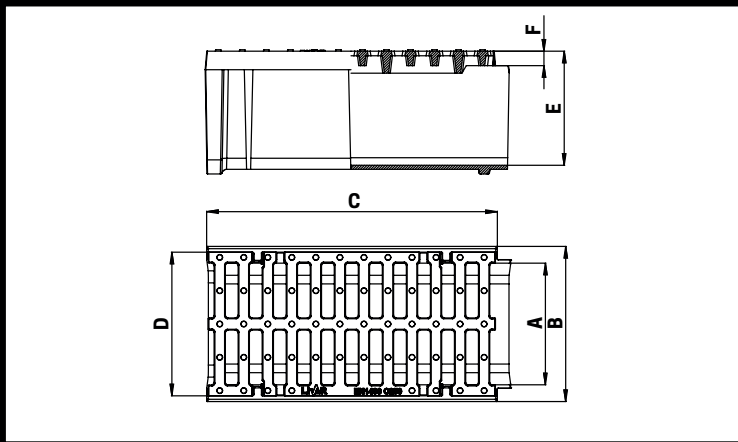
KVADRATNE REŠETKE ZA ODVODNJAVANJE

SIST EN 124-2,
NODULARNA LITINA EN GJS 500-7

Uporaba	Razred	Artikel	Nazivna dimenzija	A Svetla odprtina za revizijo (mm)	B Širina okvirja z ušesi (mm)	C Širina rešetke (mm)	D Vgradna višina okvirja (mm)	E Naležna višina rešetke (mm)	Teža (kg)	Tip
STRANSKI PAS	C250	700	300 × 300	240	420 × 440	300	80	25	26	vbočena, možen LTŽ peskolov
STRANSKI PAS	C250	705	400 × 400	372 × 400	600 × 560	400	80	25	34	ravna
STRANSKI PAS	C250	706	400 × 400	372 × 400	600 × 560	400	80	25	31	vbočena
VOZIŠČE	D400	701	400 × 400	330	600 × 560	400	80	25	44	ravna, možen LTŽ peskolov
VOZIŠČE	D400	701 B (na sliki)	400 × 400	372 × 400	600 × 560	400	80	25	39	ravna
VOZIŠČE	D400	702	400 × 400	330	600 × 560	400	80	25	40	vbočena, možen LTŽ peskolov
VOZIŠČE	D400	702 B	400 × 400	372 × 400	600 × 560	400	80	25	35	vbočena

POSEBNOSTI:

700	rešetka z zaklepom, možen LTŽ peskolov art. 700 A
705, 706, 701 B, 702 B	rešetka z zaklepom, LTŽ peskolov ni možen
701, 702	rešetka z zaklepom, možen LTŽ peskolov art. 702 A



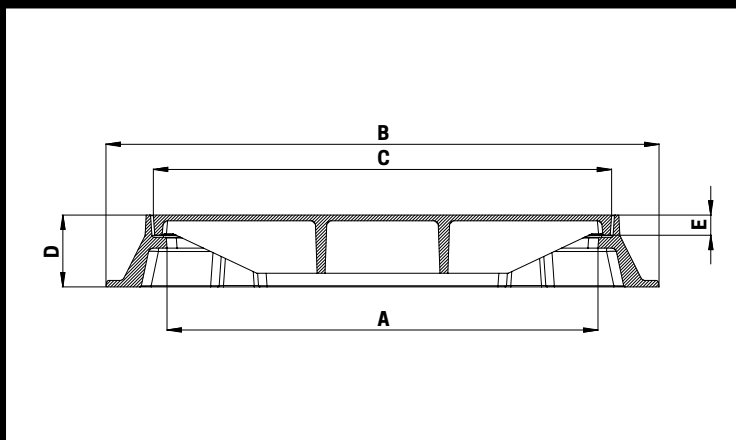
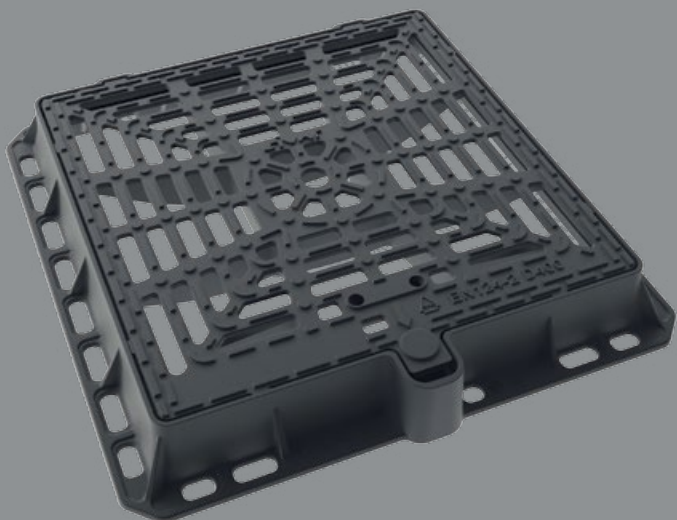
LINIJSKE REŠETKE

SIST EN 1433,
NODULARNA LITINA EN GJS 500-7

Uporaba	Razred	Artikel	Nazivna dimenzija	A Svetla odprtina za revizijo (mm)	B Širina okvirja z ušesi (mm)	C Dolžina rešetke (mm)	D Širina rešetke (mm)	E Svetla višina kanalete (mm)	F Naležna višina rešetke (mm)	Teža (kg)	Tip
STRANSKI PAS	C250	711	500 × 200	200	340	500	245		25	15	z okvirjem
STRANSKI PAS	C250	721	500 × 100	110	175	500	150	120	25	16	z LTŽ kanaletu
STRANSKI PAS	C250	723 (na sliki)	500 × 200	210	270	500	245	197	25	25	z LTŽ kanaletu
VOZIŠČE	D400	724	500 × 300	305	375	500	350	230	26	41	z LTŽ kanaletu

POSEBNOSTI:

- 711 linijska rešetka in okvir, brez LTŽ kanalete, z zaklepom, spajanje ene v drugo vgradna višina okvirja je 32 mm
- 721, 723, 724 linijska rešetka z LTŽ kanaletu (zmrzlino odporna), z zaklepom, spajanje ene v drugo



KVADRATNA REŠETKA 600 × 600

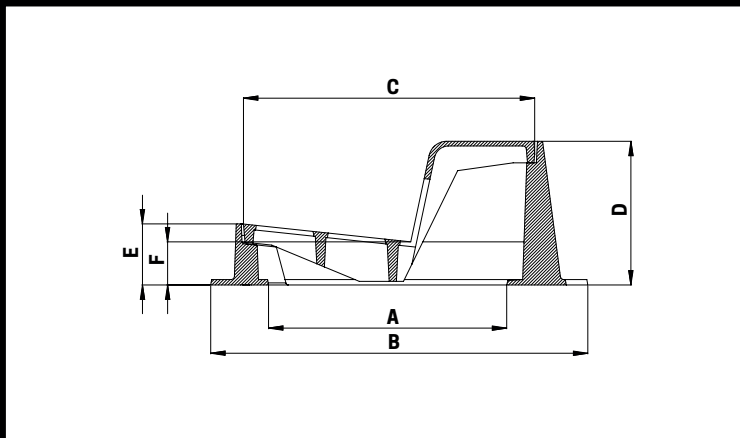
SIST EN 124-2,
NODULARNA LITINA EN GJS 500-7

Uporaba	Razred	Artikel	Nazivna dimenzija	A Svetla odprtina za revizijo (mm)	B Širina okvirja z ušesi (mm)	C Širina rešetke (mm)	D Vgradna višina okvirja (mm)	E Naležna višina rešetke (mm)	Teža (kg)	Tip
VOZIŠČE	D400	707 A (na sliki)	600 × 600	600	770	640	100	28	61	ravna

POSEBNOSTI:

707 A	brez napisa
	dvojni simetrični zaklep, protihrupni vložek EPDM guma, vijačena rešetka
	možnost z betonskim vencem

MOŽNOST Z
BETONSKIM
VENCEM



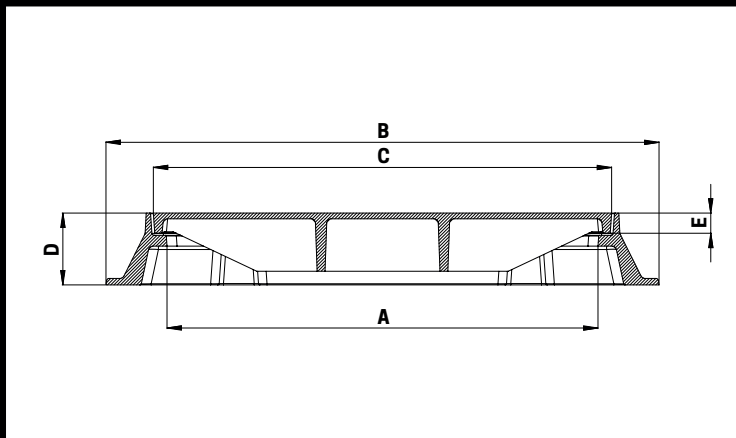
ROBNIŠKA REŠETKA

SIST EN 124-2,
NODULARNA LITINA EN GJS 500-7

Uporaba	Razred	Artikel	Nazivna dimenzija	A Svetla odprtina za revizijo (mm)	B Širina okvirja z ušesi (mm)	C Širina rešetke (mm)	D Vgradna višina okvirja, pločnik (mm)	E Vgradna višina okvirja, cestišče (mm)	F Naležna višina rešetke (mm)	Teža (kg)	Tip
STRANSKI PAS	C250	708 (na sliki)	400 × 400	330 × 330	500 × 525	400 × 405	200	85	60	43,5	dvojni zaklep

POSEBNOSTI:

- 708 brez napisa
dvojni simetrični zaklep, s protihrupnim vložkom EPDM guma, snemljiva in samostoječa rešetka v nagibu 120°



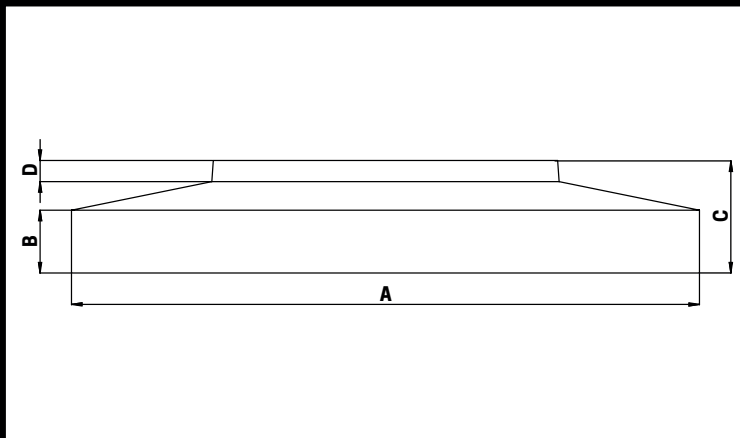
OKROGLE REŠETKE Ø 600

SIST EN 124-2,
NODULARNA LITINA EN GJS 500-7

Uporaba	Razred	Artikel	Nazivna dimenzija	A Svetla odprtina za revizijo Ø (mm)	B Širina okvirja z ušesi (mm)	C Širina rešetke (mm)	D Vgradna višina okvirja (mm)	E Naležna višina rešetke (mm)	Teža (kg)	Tip
PARKIRIŠČA	B125	703 (na sliki)	Ø 600	610	778	648	39	28	38	
VOZIŠČE	D400	704	Ø 600	600	800	640	100	30	53	dvojni zaklep

POSEBNOSTI:

- 703, 704 napis KANALIZACIJA
704 dvojni simetrični zaklep, protihrupni vložek

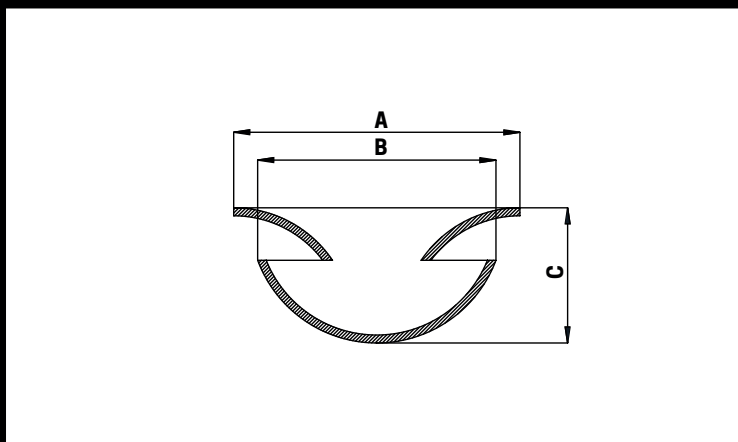
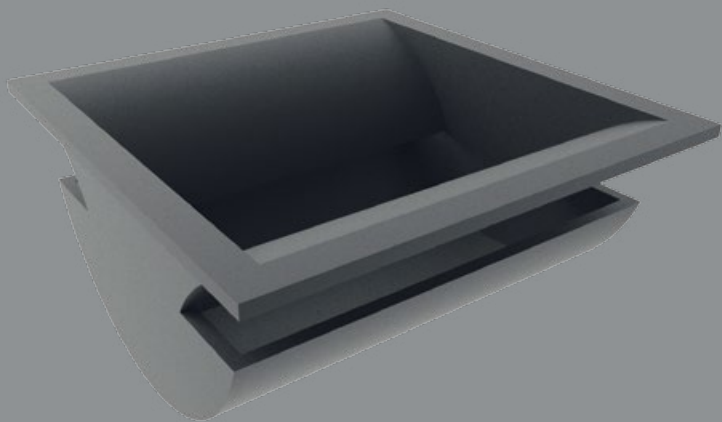


ARMIRANI BETONSKI VENCI DIMENZIJ Ø 1000 IN Ø 1200

NAZIV	KOMPATIBILEN Z ARTIKLOM	NOSILNOST	A (mm)	B (mm)	C (mm)	D (mm)	Teža (kg)*
V1	603 B.L./603	25 t	1200	120	210	35	324 kg
V1.1	603 B.L./603	25 t	1000	140	210	35	216 kg
V2	604/605	40 t	1200	120	215	40	328 kg
V2.1	604/605 (na sliki)	40 t	1000	140	215	40	220 kg
V3	600/601, 611, 703	12,5 t	1200	80	150	18	247 kg
V3.1	600/601	12,5 t	1000	105	150	18	175 kg
V4	504, 707, 802 A, 804	40 t	1200	120	200	30-50	314 kg
V5	606	60 t	1200	122	210	35	360 kg
V6	607	40 t	1200	120	210	35	326 kg

POSEBNOSTI:

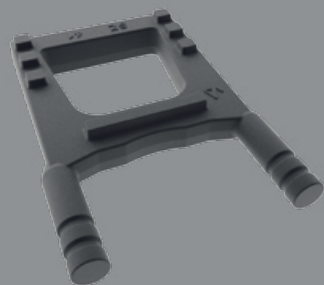
* podatek velja za AB venec z vgrajenim LTŽ pokrovom, možna odstopanja v teži do 2%



PESKOLOVI

NODULARNA LITINA EN GJS 500-7

NAZIV	KOMPATIBILEN Z ARTIKLOM	A (mm)	B (mm)	C (mm)	Teža (kg)*
700 A (na sliki)	700	255 × 260	200 × 235	120	6,5 kg
702 A	701, 702	320 × 360	300	170	16 kg



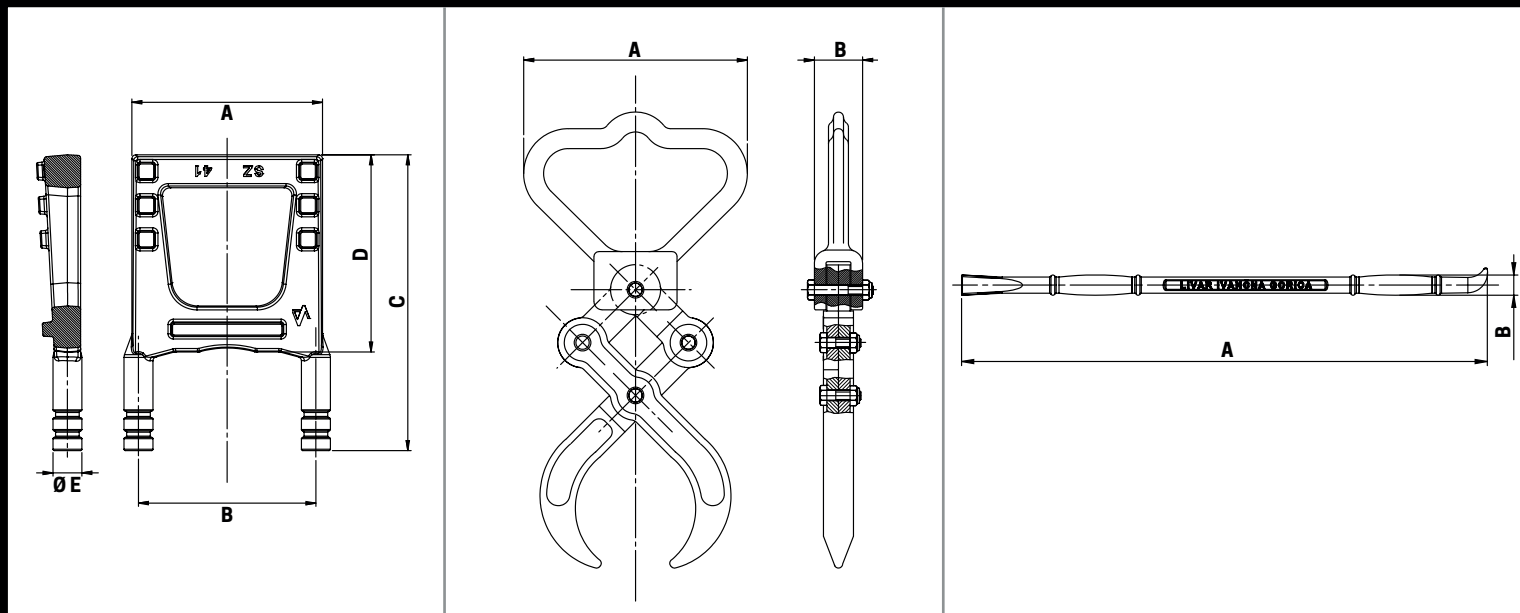
1



2



3



DODATKI

NAZIV	A (mm)	B (mm)	C (mm)	D (mm)	E (mm)	Teža (kg)
Vstopno železo (na sliki 1)	145	135	225	150	22	2,5
Klešče za odpiranje pokrovov (na sliki 2)	135	30				1,5
Vzvod (na sliki 3)	650	25				1,5

1. IZBIRA GLEDE NA NAMEN UPORABE

Bodite pozorni na pravilno izbiro pokrovov in okvirjev glede na namen uporabe. Pozorno preglejte in izberite primerni razred nosilnosti ter vrsto kanalskih pokrovov (pokrovi z odprtini, ki zagotavljajo ventilacijo, pokrovi s tesnjenjem) oziroma rešetk.

2. PRAVILNA MONTAŽA POKROVOV IN OKVIRJEV

Vsi okvirji morajo biti zabetonirani na betonski venec, kar omogoča stabilno postavitvev na mesto vgradnje.

3. POSTAVITEV POKROVOV GLEDE NA SMER VOŽNJE

Pokrovi morajo biti pravilno postavljeni na smer vožnje, kar onemogoča odpiranje pokrova.

Pokrove postavimo na sredino vozišča, da je obremenitev oziroma povoznost manjša, izognemo pa se tudi možnosti nenadnega odpiranja pokrova.

Pri rešetkah je pomembna orientacija rež glede na smer vožnje (reže morajo biti pravokotno na smer vožnje zaradi kolesarjev).

4. SESTAVNI DELI KOMPLETA:

- pokrov,
- okvir,
- protihrupni vložek (zagotavlja optimalen stik med okvirjem in pokrovom, preprečuje vibracije in trenje kovinskih površin ter posledično preprečuje hrup),
- tesnilna guma na tečajih pokrovov (zagotavlja stabilno postavitvev pokrova v okvir in tesnost ležišča pokrova v tečaju),
- tesnilna guma (pri pokrovih s tesnjenjem).

Opozorilo!

V primeru, da česarkoli izmed naštetega ni v kanalskem kompletu, lahko to privede do napak oziroma težav pri uporabi!

5. REŠETKE IN REŠETKE S KANALETOM

Pri sestavljanju z zapenjanjem in sestavljanjem rešetk si pomagajte z zaklepom v kanaletu.

6. ORODJE ZA ODPIRANJE POKROVOV IN REŠETK

Za odpiranje vedno uporabljajte vzvod in klešče za odpiranje.

7. BARVANJE OZIROMA OSNOVNA ANTIKOROZIJSKA ZAŠČITA

Glede na zahteve standardov, kanalske pokrove in rešetke zaščitimo z osnovno antikorozijsko zaščito na vodni osnovi.

V primeru, da se pojavi rjavenje, ne priznamo nikakršnih reklamacij.

POGOSTE NAPAKE, KI SE POJAVLJAJO PRI NAMESTITVI POKROVOV IN OKVIRJEV:

- nepravilna izbira glede na namen uporabe (razred nosilnosti, tesnjenje, varovanje proti odpiranju z vijakom, odprtine itd.),
- odstranjen ali poškodovan protihrupni vložek (posledice so ropot, vibracije, razpoke asfalta zaradi vibracij),
- odstranjena ali poškodovana tesnilna guma na tečajih pokrova,
- neočiščeno ležišče pokrova (poškodba protihrupnega vložka, zvijanje zaklepa, poškodba tesnilne gume pri pokrovih s tesnjenjem, kar pripelje do puščanja, oteženega zapiranja pokrova, zloma okvirja ali pokrova pri zapiranju s silo),
- neočiščene odprtine tečaja na okvirju (poškodba gumic na tečajih, zlom tečajev, zvijanje in zlom tečaja na pokrovu, razpoke ali zlom okvirja),
- zapiranje pokrova s silo (zlom pokrova, poškodba zaklepa).

NAVODILA ZA VGRADNJO KANALSKIH POKROVOV – KOMPLETOV

1. POMEMBNO:

- ne postavite okvirja neposredno na vrh jaška,
- nasekajte vrh jaška in s tem zagotovite oprijemljivost betona,
- odstranite prah,
- omogočite najmanj 30 mm debelo naležno plast pod prirobnico okvirja.

2. POSTAVITEV OKVIRJA:

- niveliranje okvirja pred položitvijo asfalta je nezanesljivo, zato se ga praviloma vgrajuje kasneje,
- za niveliranje je najprimernejši način prečnih letev, na katere je privezan okvir,
- omogočeno je niveliranje ne glede na prečni ali vzdolžni nagib,
- preprečite posedanje okvirja zaradi lastne teže, preden se podloga strdi,
- niveliranje s podlaganjem okvirja ni priporočljivo.

3. IZVEDBA:

- okvir vgradite tako, da je odprtina za dvig pokrova obrnjena v smeri vožnje,
 - pritrdite (privežite) okvir na dve vzporedni letvi,
 - postavite letvi prek odprtine, tako da ležita na nivoju asfalta,
 - centrirajte okvir glede na jašek,
 - pustite približno 3 cm prostora med jaškom in prirobnico okvirja,
 - uporabljajte beton kakovosti MB 30,
 - votlino ob okvirju polnite z betonom, dokler ne prodre skozi odprtine v prirobnici in zapolni prostor pod njo,
 - ne zapolnite odprtine do vrha, temveč je pustite približno 3 cm za zaključno plast,
 - z notranjo razstavljivo šablono preprečite padanje betona v jašek,
 - zapolnitev prostora pod sedežem okvirja s finim betonom ni nujna in je prepuščena izvajalcu,
 - sedež zaklepa pod okvirjem mora ostati nezapolnjen (vložek iz stiropora pred polnjenjem z betonom),
 - vlažno polnilo zaščitite z ustreznim sredstvom (stare vreče), da preprečite prehitro sušenje in pokanje betona,
 - upoštevajte čas strjevanja betona do sprostitve prometa – glede na vremenske razmere in relativno vlažnost,
- pri polaganju zaključne plasti asfalta pazite, da se ne zapolni odprtina, ki je namenjena dvigovanju pokrova s kovinskim vzvodom (zaščitite s peskom ali papirjem),
 - predlagamo, da pred polaganjem zaključne plasti zaščitite površino pokrova z ustreznim materialom (folija ipd.), ki zaščiti barvo pred poškodbo in naknadnim rjavenjem.

IZVLEČEK IZ STANDARDA SIST EN 124-2

Določitev razredov za nastavke in pokrove za mesta vgradnje ni sestavni del te norme.

Vendar pa se priporoča mesta vgradnje razdeliti na naslednje skupine (glej sliko):

SKUPINA 1

Prometne površine, ki jih lahko uporabljajo izključno pešci in kolesarji, ter podobne površine, na primer zelenice.

SKUPINA 2

Pločniki, pešcove* in podobne površine, parkirišča za osebna vozila.

SKUPINA 3

Velja le za nastavke in pokrove za področje robnih žlebov (sl. 1a), ki seže od robnika maksimalno 0,5 m na vozišče in 0,2 m na pločnik, ter za stranske pasove ceste (sl.1b).

SKUPINA 4

Vozišča cest (tudi pešcove**).

SKUPINA 5

Nejavne prometne površine, na katerih so posebno visoke obremenitve.

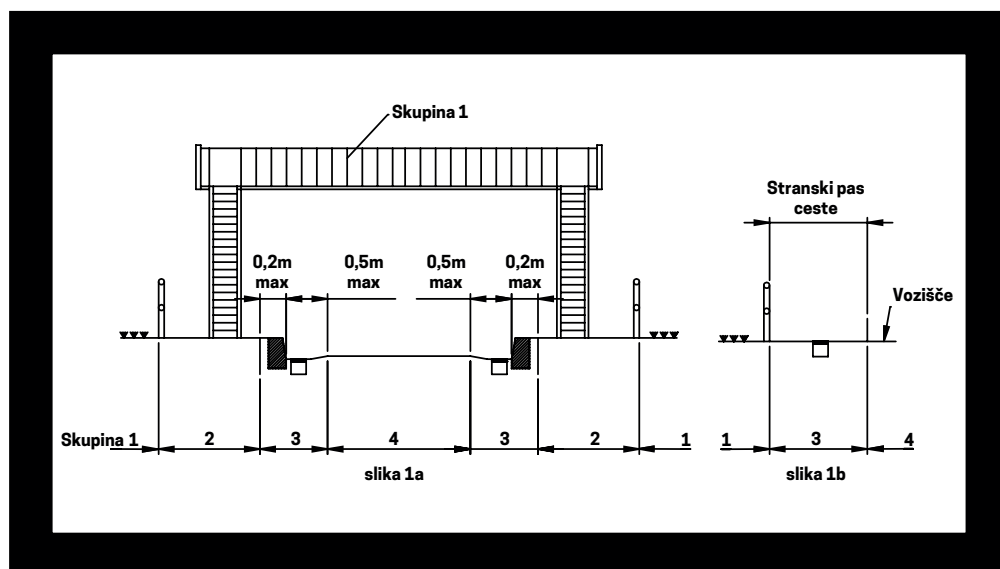
SKUPINA 6

Posebne površine, kot so piste letališč. Pokrovi za vstopne jaške morajo imeti notranjo širino najmanj 600 mm, da bi se omogočilo vstopanje v te jaške z dihalnimi zaščitnimi napravami.

PRIMERJAVA SKUPIN Z USTREZNIMI NOSILNOSTMI (NI PREDMET STANDARDA)

SKUPINA 1	USTREZA	RAZRED A	NOSILNOST 15 kN
SKUPINA 2	USTREZA	RAZRED B	NOSILNOST 125 kN
SKUPINA 3	USTREZA	RAZRED C	NOSILNOST 250 kN
SKUPINA 4	USTREZA	RAZRED D	NOSILNOST 400 kN
SKUPINA 5	USTREZA	RAZRED E	NOSILNOST 600 kN
SKUPINA 6	USTREZA	RAZRED F	NOSILNOST 900 kN

PRIKAZ MEST VGRADNJE PO STANDARDU EN124-2



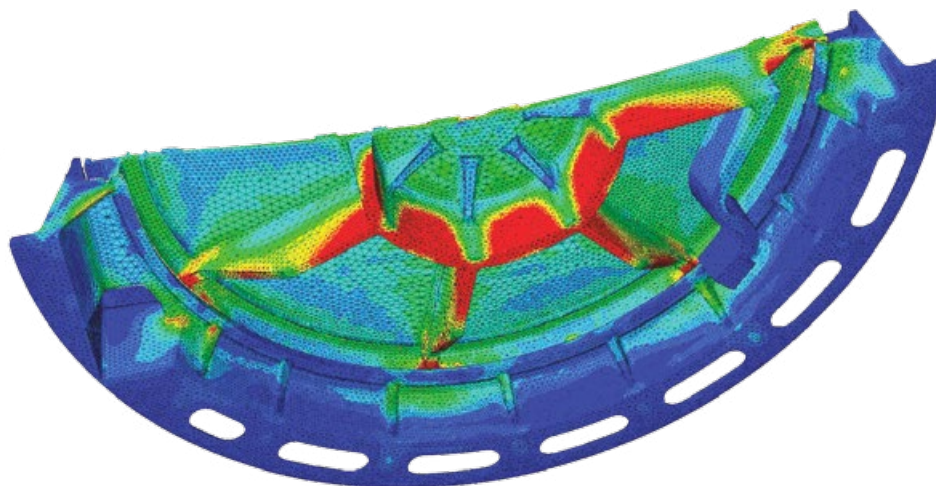
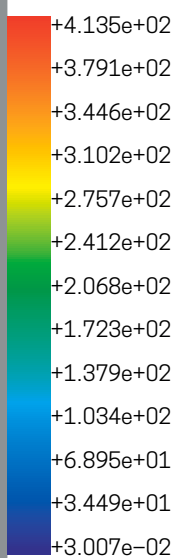
* Področje, ki je namenjeno le pešcem, vožnja po njih pa le zaradi oskrbe ali v nujnih primerih.

** Področje, na katerem je promet z vozili ob določenem času prepovedan (npr. ob koncu delovnega časa, drugače normalen promet z vozili).

NUMERIČNE SIMULACIJE OBREMENITVENEGA TESTA PO STANDARDU SIST EN124-2

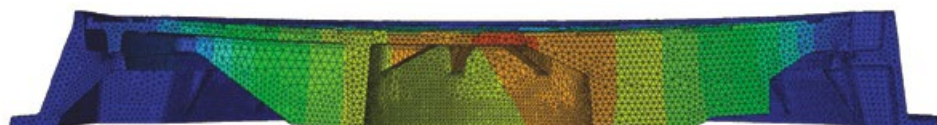
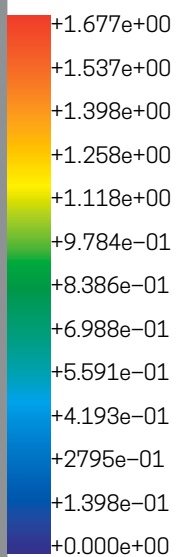
S, Mises

(Avg: 75%)

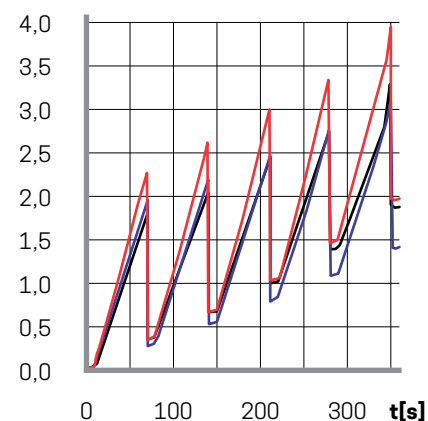


U, Magnitude

(Avg: 75%)



d [mm]



def_center_v1
def_center_v5
def_center_v6

**LIVAR,
PROIZVODNJA
IN OBDELAVA
ULITKOV, D. D.**

Ljubljanska cesta 43
1295 Ivančna Gorica
Slovenija

T +386 (0)1 786 99 00

F +386 (0)1 787 73 81

E info@livar.si

www.livar.si